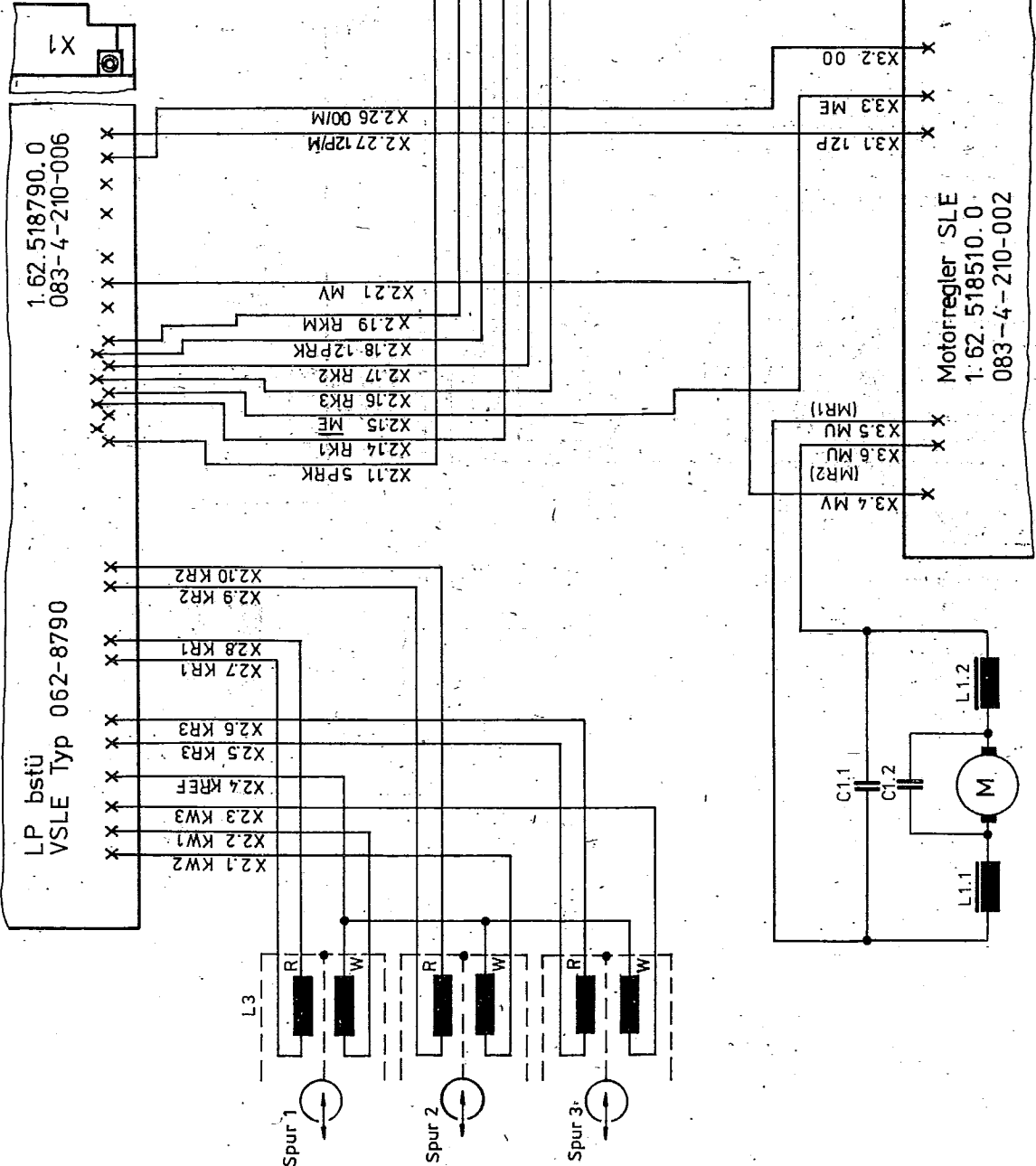


Belegung X1:

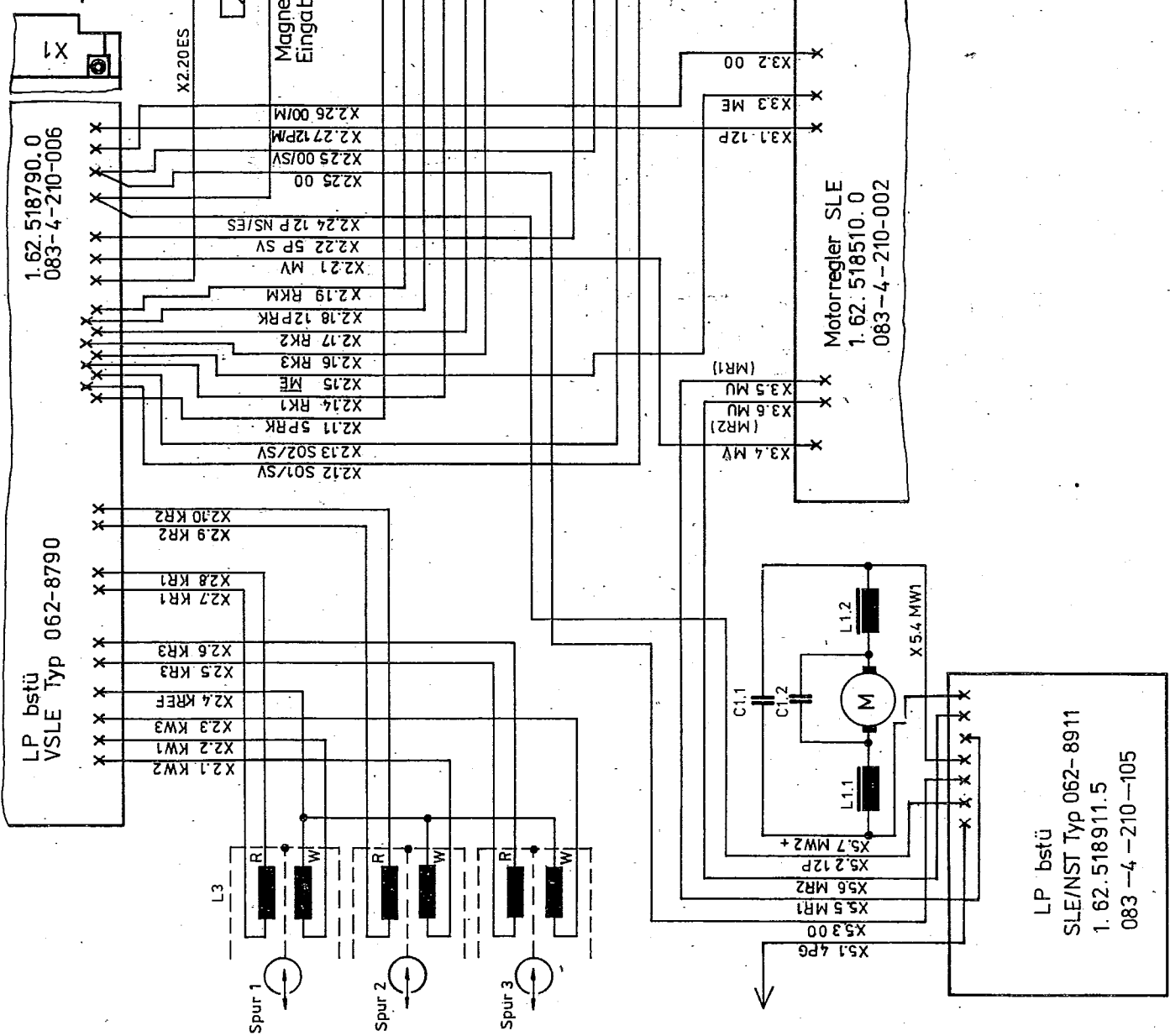
	1	2	3	4	5	6	7	8	9	10	11	12	13
A	00	12P	00	RD2 WE2	WE3	MV	MR	SO	S2	5P	12P		
B	00	/	00	WD2	WD3	RD13	EE	SE13	S1	5P	5P		00



SLE
 Gruppenverbindungsplan
 1.62.109050.2/17
 083-6-210-001/17

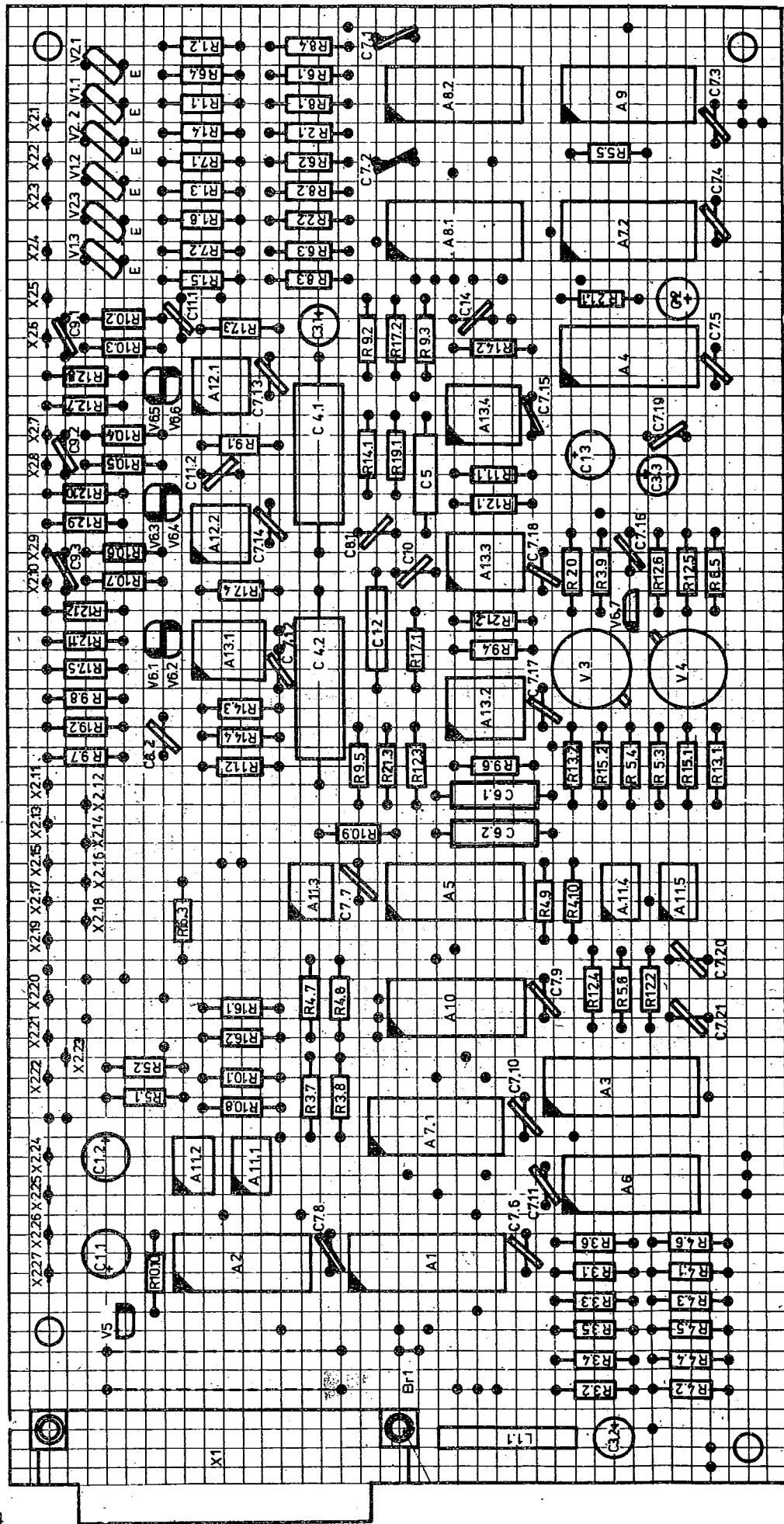
Belegung X1:

1	2	3	4	5	6	7	8	9	10	11	12	13
A 00	12P 00	RD2 WE2	WD2 WE2	WD3 WE3	MV	MR	SO	SZ	5P	12P		
B 00	/ 00	WD2 WD3	WD3 WD2	WD3 WD2	EE	SET3	ST		5P	5P		00



Sivo - SLE
 Gruppenverbindungsplan
 1.62.109054.3/17
 083 - 6 - 210 - 005/17

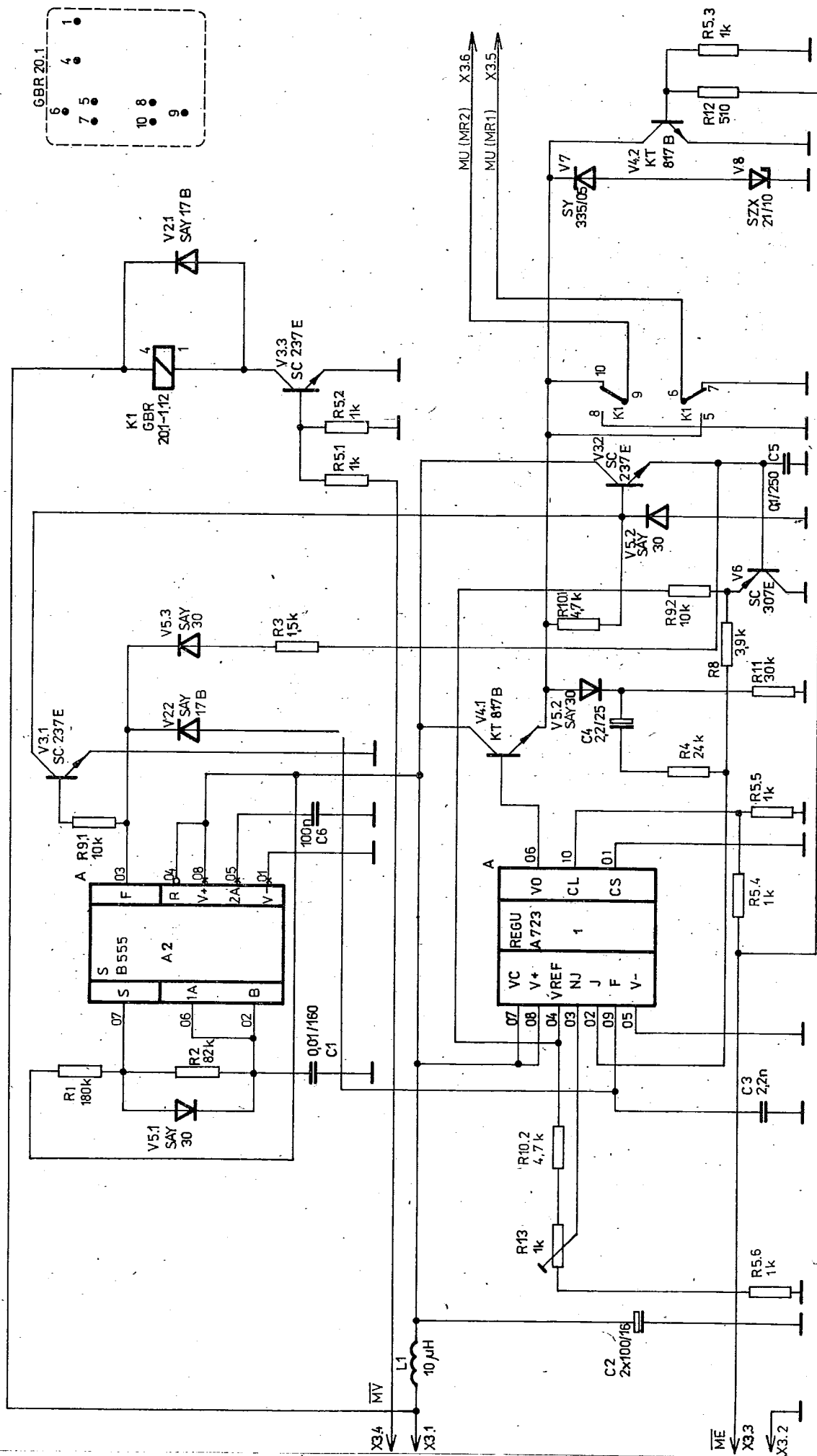
LP bstü
 SLE/NST Typ 062-8911
 1.62.518911.5
 083 - 4 - 210 - 105



Leiterplatte bstü
 VSLE Typ 062-8790
 Betrugsgplan
 1.62.518790.0/09
 083-4-210-006/09

Leiterplatte bstü VSLE Typ 062-8790, 1.62.518789.0/01 - 083-4-210-006/01

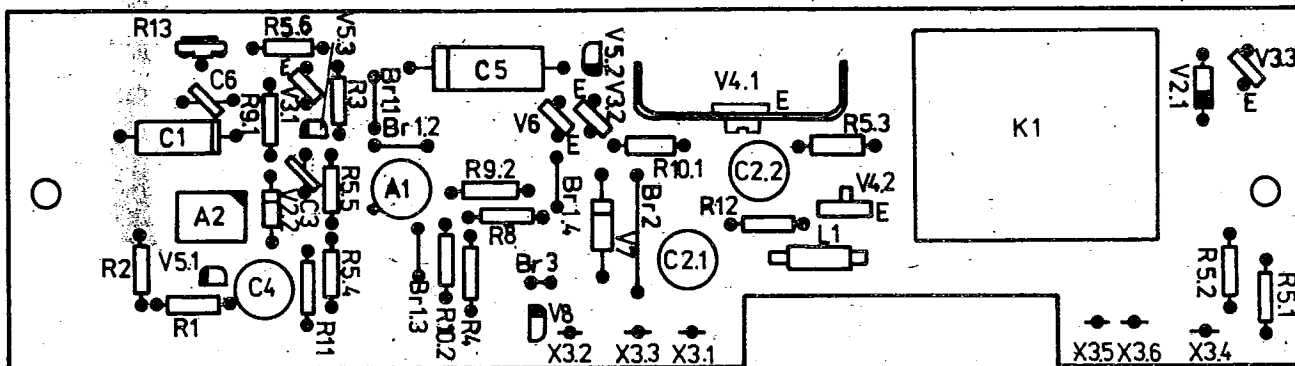
Kurzzeichen	Stückzahl	Benennung	TGL	Sachnummer
A1	1	Schaltkreis DS 8216 D	39866	0.7852.5564.1 001-0-174-357
A2	1	Schaltkreis K 155 LP7	34825	0.7852.2631.5 001-0-174-068
A3	1	Schaltkreis DL 123 D	39894	0.7852.5323.8 001-0-174-434
A4	1	Schaltkreis D 121 D	39800	0.7852.2411.2 001-0-174-535
A5	1	Schaltkreis DL 000 D	39865	0.7852.5200.3 001-0-174-413
A6	1	Schaltkreis DL 004 D	39865	0.7852.5204.4 001-0-174-416
A7.1, A7.2	2	Schaltkreis DL 008 D	39865	0.7852.5208.5 001-0-174-417
A8.1, A8.2	2	Schaltkreis D 126 D	27148	0.7852.2408.1 001-0-507-729
A9	1	Schaltkreis DL 074 D	39865	0.7852.5274.3 001-0-174-429
A10	1	Schaltkreis DL 051 D	39894	0.7852.5251.8 001-0-174-428
A11.1 ... A11.5	5	Schaltkreis A 302 D	32537	0.7852.2606.7 001-0-174-202
A12.1, A12.2	2	Schaltkreis B 761 D	38925	0.7852.2828.6 001-0-174-366
A13.1 ... A13.4	4	Schaltkreis B 2761 D	38925	0.7852.2806.0 001-0-174-354
V1.1 ... V1.3	3	Transistor SC 307 D	37871	0.7838.3272.2 000-0-172-077
V2.1 ... V2.3	3	Transistor SS 216 D	26818/01	0.7838.3562.0 000-0-507-404
V3	1	Transistor SE 126 D	200-8439	0.7838.3331.3 000-0-507-420
V4	1	Transistor SF 116 D	39001	0.7838.3435.5 000-0-172-092
V5	1	Schaltdiode SAY 73 L2/4	32339	0.7837.3546.5 000-0-170-042
V6	1	Schaltdiode SAY 30/4	200-8466	0.7837.3530.3 000-0-507-293
R1.1 ... R1.6	6	SWF 36,5 Ohm 2 % 23.207	36521	0.7861.2640.7 002-0-292-159
R2.1, R2.2	2	SWF 511 Ohm 2 % 23.207	36521	0.7861.3675.5 002-0-192-435
R3.1 ... R3.9	9	SWF 220 Ohm 5 % 23.207	36521	0.7873.3045.0 005-0-192-255
R4.1 ... R4.10	10	SWF 330 Ohm 5 % 23.207	36521	0.7873.3065.1 005-0-192-256
R5.1 ... R5.6	6	SWF 120 Ohm 5 % 23.207	36521	0.7873.3015.3 005-0-192-254
R6.1 ... R6.5	5	SWF 383 Ohm 2 % 23.207	36521	0.7861.3645.8 002-0-192-433
R7.1, R7.2	2	SWF 1 kOhm 2 % 23.207	36521	0.7861.4505.7 002-0-192-260
R8.1 ... R8.4	4	SWF 1,78 kOhm 2 % 23.207	36521	0.7861.4565.1 002-0-192-283
R9.1 ... R9.8	8	SWF 2,2 kOhm 5 % 23.207	36521	0.7873.4045.2 005-0-192-262
R10.1 ... R10.10	10	SWF 5,6 kOhm 5 % 23.207	36521	0.7873.4095.0 005-0-192-267
R11.1, R11.2	2	SWF 6,81 kOhm 2 % 23.207	36521	0.7861.4705.0 002-0-192-579
R12.1 ... R12.12	12	SWF 10 kOhm 2 % 23.207	36521	0.7861.5505.0 002-0-192-290
R13.1, R13.2	2	SWF 27,4 kOhm 2 % 23.207	36521	0.7861.5610.7 002-0-192-586
R14.1 ... R14.4	4	SWF 46,4 kOhm 2 % 23.207	36521	0.7861.5665.4 002-0-192-440
R15.1, R15.2	2	SWF 38,3 kOhm 2 % 23.207	36521	0.7861.5645.3 002-0-192-439
R16.1 ... R16.3	3	SWF 100 kOhm 5 % 23.207	36521	0.7873.6005.4 005-0-192-275
R17.1 ... R17.5	5	SWF 301 kOhm 2 % 23.207	36521	0.7861.6620.5 002-0-292-158
R19.1, R19.2	2	SWF 1 MOhm 2 % 23.207	36521	0.7861.7505.4 002-0-192-277
R20	1	SWF 1,2 kOhm 5 % 23.207	36521	0.7873.4015.5 005-0-192-460
R21.1 ... R21.3	3	SWF 18 kOhm 5 % 23.207	36521	0.7873.5035.8 005-0-192-463
C1.1, C1.2	2	Elyt-Kondensator 100/16	38928	0.7583.3357.0 000-0-180-228
C2	1	Elyt-Kondensator 10/40 Z1	38928	0.7583.3506.6 000-0-180-264
C3.1 ... C3.3	3	Elyt-Kondensator 22/25 Z1	38928	0.7583.3508.2 000-0-180-266
C4.1, C4.2	2	MKT1-Kondensator 0,22/20/100	31680/01	0.7752.9100.3 020-0-508-962
C5	1	KT-Kondensator 4700/10/160	38159	0.7791.0107.8 010-0-183-037
C6.1, C6.2	2	KT-Kondensator 1000/10/250	38159	0.7791.1103.0 010-0-183-033
C7.1 ... C7.21	21	Kondensator EDVU-Z-10/50 KWG.S81.03	0.7796.0316.1	007-0-185-733
C8.1, C8.2	2	Kondensator EDVU-NP0-10/1 KWG.S81.03	0.7794.0240.1	010-0-185-783
C9.1 ... C9.3	3	Kondensator EDVU-N1500-220/5	"	0.7794.1114.6 005-0-185-755
C10	1	Kondensator EDVU-N1500-680/5	"	0.7794.1120.0 005-0-185-781
C11.1, C11.2	2	Kondensator EDVU-N750-47/10	"	0.7794.0938.5 010-0-185-752
C12	1	KT-Kondensator 0,01/10/160	38159	0.7791.0109.4 010-0-183-036
C13	1	Elyt-Kondensator 47/16 Z2	38928	0.7583.3510.5 000-0-180-268
C14	1	Kondensator EDVU-NP0-27/5 KWG.S81.03	0.7794.0304.1	005-0-185-782
L1	1	UKW-Drossel B10/1,6	34992/04	0.6005.4711.1 000-0-506-471



Motorregler SLE

Stromlaufplan

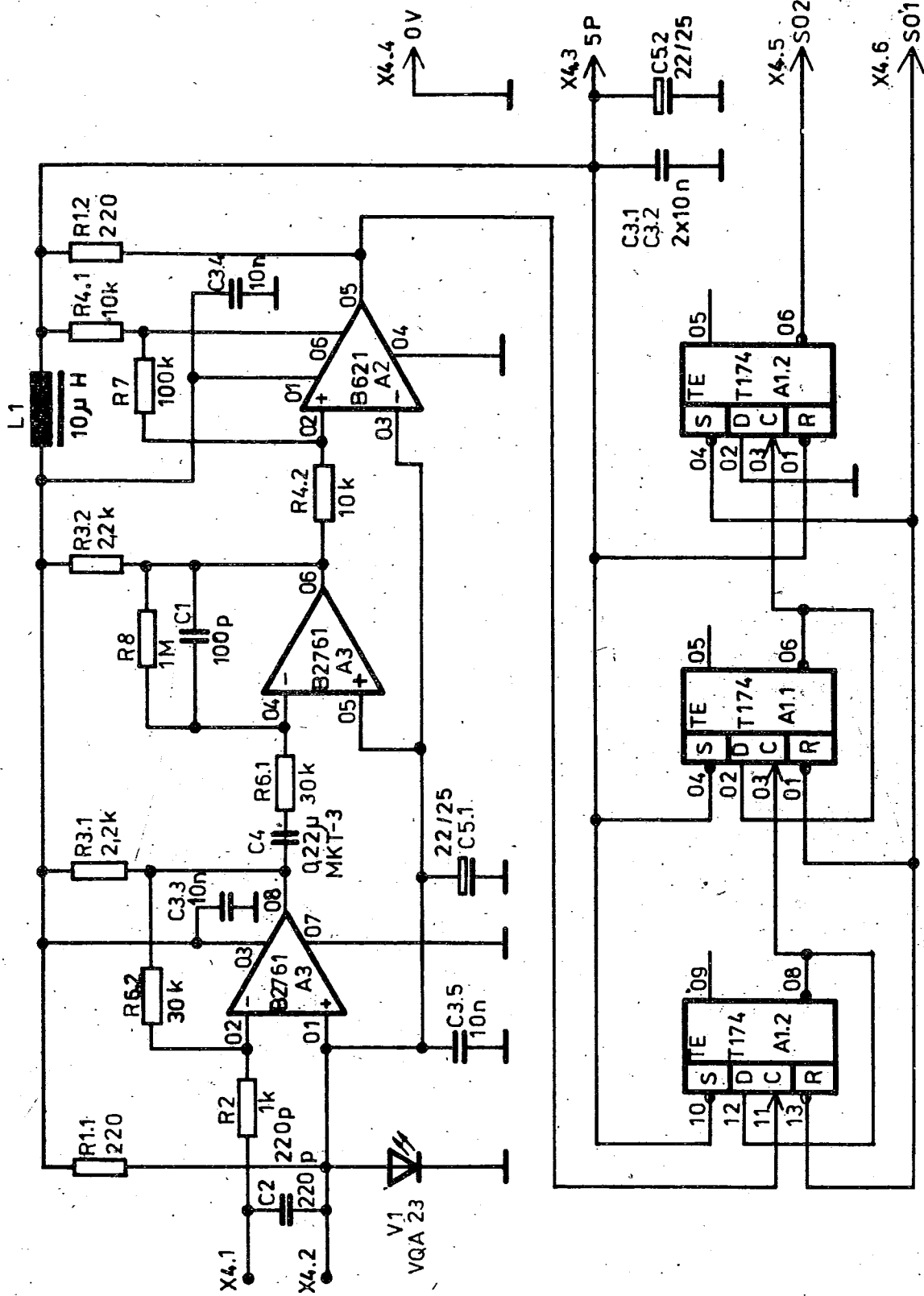
1.62.518510.01/04
083-4-210-002104



Motorregler SLE
 Belegungsplan
 1.62.518510.0/09
 083-4-210-002/09

Leiterplatte Motorregler SLE, 1.62.518510.0/01 - 083-4-210-002/01

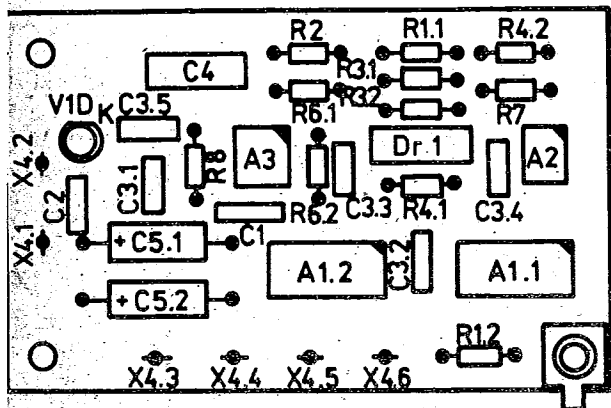
Kurzzeichen	Stückzahl	Benennung	TGL	Sachnummer
A1	1	Schaltkreis MAA 723	RGW 506	0.7852.2070.3 002-0-507-795
A2	1	Schaltkreis B 555 D	34160	0.7852.4222.7 001-0-174-393
V2.1, V2.2	2	Schaltdiode SAY 17 B	25184	0.7837.3573.8 000-0-170-069
V3.1 ... V3.3	3	Transistor SG 237 E		0.7838.3244.1 000-0-172-027
V4.1, V4.2	2	Transistor KT 817 B	37026	0.7838.7117.5 000-0-172-064
V5.1 ... V5.3	3	Schaltdiode 30/4	200-8466	0.7837.3530.3 000-0-507-293
V6	1	Transistor SG 307 E	37871	0.7838.3273.0 000-0-172-078
V7	1	Diode SY 345/05-K	36608	0.7837.8446.5 000-0-170-128
V8	1	Z-Diode SZX 21/10 L2/4	27338	0.7837.6667.2 000-0-170-009
R1	1	SWF 180 kOhm 5 % 23.207	36521	0.7873.6035.1 005-0-192-597
R2	1	SWF 82 kOhm 5 % 23.207	36521	0.7873.5115.8 005-0-192-596
R3	1	SWF 1,5 kOhm 5 % 23.207	36521	0.7873.4025.1 005-0-192-261
R4	1	SWF 24 kOhm 5 % 23.207	36521	0.7873.5050.1 005-0-292-031
R5.1 ... R5.6	6	SWF 1 kOhm 5 % 23.207	36521	0.7873.4005.0 005-0-192-260
R8	1	SWF 3,9 kOhm 5 % 23.207	36521	0.7873.4075.8 005-0-192-264
R9.1, R9.2	2	SWF 10 kOhm 5 % 23.207	36521	0.7873.5005.2 005-0-192-290
R10.1, R10.2	2	SWF 4,7 kOhm 5 % 23.207	36521	0.7873.4085.4 005-0-192-265
R11	1	SWF 30 kOhm 5 % 23.207	36521	0.7873.5060.6 005-0-192-587
R12	1	SWF 510 Ohm 5 % 23.207	36521	0.7873.3090.8 005-0-192-495
R13	1	SWV 1 kOhm 10 % 583.1012	34064/01	0.7530.0103.4 010-0-193-038
C1	1	KT-Kondensator 0,01/10/160	38159	0.7791.0109.4 000-0-183-036
C2.1, C2.2	2	Elyt-Kondensator 100/16	35807	0.7583.2528.1 000-0-180-086
C3	1	Kondensator EDVU-V-2,2/20-63	35781	0.7787.0111.5 020-0-185-657
C4	1	Elyt-Kondensator 2,2/25	35807	0.7583.2533.7 000-0-180-089
C5	1	MKT1-Kondensator 0,1/10/250	31680	0.7752.5103.8 010-0-183-012
C6	1	Kondensator EDVU-Z-100/50-63	35781	0.7787.1226.3 007-0-185-648
L1	1	UKW-Drossel A10/2,5	34992	0.6005.4681.8 000-0-506-439
K1	1	Relais GBR 20.1-1.12	36076	0.6013.2420.1 000-0-506-447



Leiterplatte bstü.
SV Typ 062-8910
 Stromlaufplan

1.62.518910.7/04

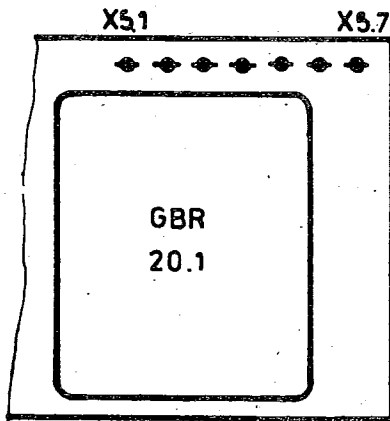
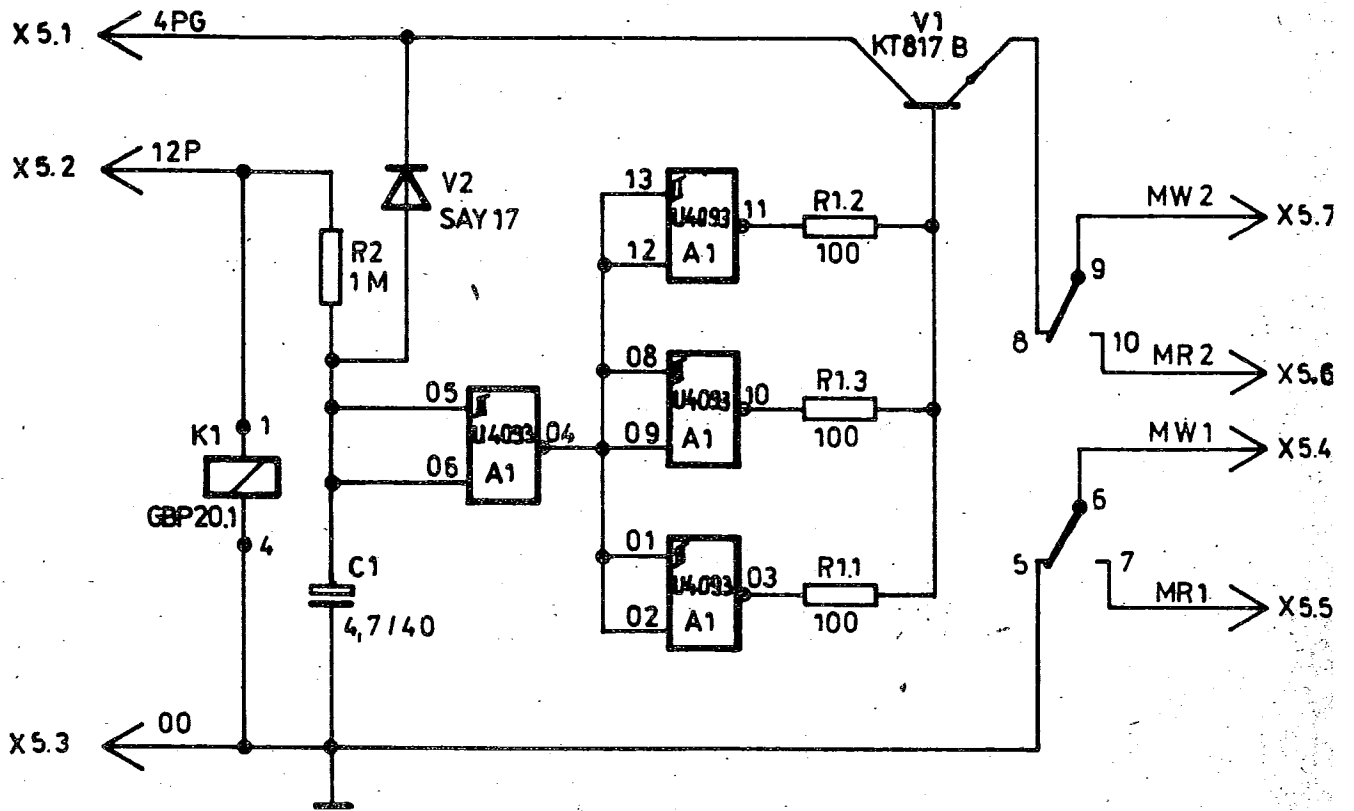
083 - 4 - 210-102/04



Leiterplatte bstü
 SV Typ 062-8910
 Belegungsplan
 1.62.518910.7/09
 083-4-210-102/09

Leiterplatte bstü SV Typ 062-8910, 1.62.518910.7/01 - 083-4-210-102/01

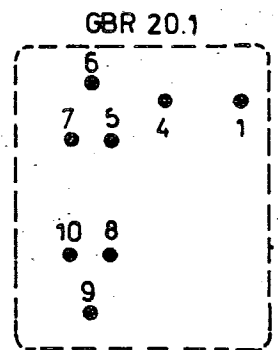
Kurzzeichen	Stück- zahl	Benennung	TGL	Sachnummer
A1.1, A1.2	2	Schaltkreis DL 074 D	39865	0.7852.5274.3 001-0-174-429
A2	1	Schaltkreis B 621 D	38925	0.7852.2833.3 001-0-174-364
A3	1	Schaltkreis B 2761 D	38925	0.7852.2806.0 001-0-174-354
R1.1, R1.2	2	SWF 220 Ohm 5 % 23.207	36521	0.7873.3045.0 005-0-192-255
R2	2	SWF 1 kOhm 5 % 23.207	36521	0.7873.4005.0 005-0-192-260
R3.1, R3.2	2	SWF 2,2 kOhm 5 % 23.207	36521	0.7873.4045.2 005-0-192-262
R4.1, R4.2	2	SWF 10 kOhm 5 % 23.207	36521	0.7873.5005.2 005-0-192-290
R6.1, R6.2	2	SWF 30 kOhm 5 % 23.207	36521	0.7873.5060.6 005-0-192-587
R7	1	SWF 100 kOhm 5 % 23.207	36521	0.7873.6005.4 005-0-192-275
R8	1	SWF 1 MOhm 5 % 23.207	36521	0.7873.7505.6 005-0-192-277
C1	1	Kondensator EDVU-N750-100/10 KWG.S81.03	0.7794.0942.0	010-0-185-732
C2	1	Kondensator EDVU-N750-220/10 KWG.S81.03	0.7794.0946.0	010-0-185-768
C3.1 ... C3.5	5	Kondensator EDVU-Z-10/50 KWG.S81.03	0.7796.0316.1	007-0-185-733
C4	1	MKT3-Kondensator 0,22/20/100	38675	0.7791.4218.2 020-0-183-055
C5.1, C5.2	2	Elyt-Kondensator 22/25	38928	0.7583.3324.0 000-0-180-231
L1	1	UKW-Drossel A10/1,6	34992	0.6005.4702.3 000-0-506-441
V1	1	LED VQA 23	34817	0.7852.9144.0 000-0-177-036



von bestückter Seite



von best. Seite



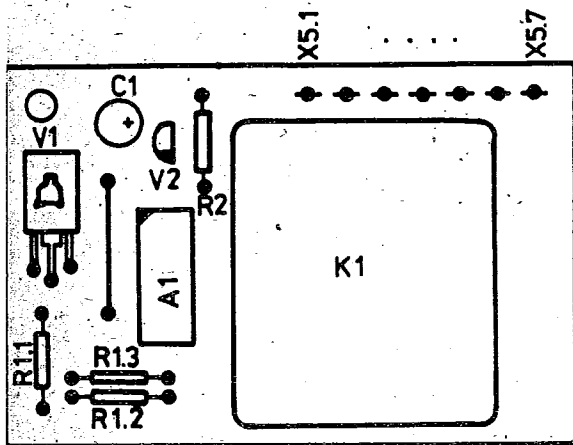
von LB- Seite

Leiterplatte bstü
SLE/NST Typ 062-891

Stromlaufplan

1. 62.518911.5/04

083 - 4 - 210 - 105/04



Leiterplatte bstü
 SLE/NST Typ 062-8911
 Belegungsplan
 1.62.518911.5/09
 083-4-210-105/09

Leiterplatte bstü SLE/NST Typ 062-8911, 1.62.518911.5/01 - 083-4-210-105/01

Kurzzeichen	Stückzahl	Benennung	TGL	Sachnummer
A1	1	Schaltkreis U 4093 D	38692	0.7852.5687.6 001-0-174-259
V1	1	Transistor KT 817 B		0.7838.7117.5 000-0-172-064
V2	1	Schaltdiode SAY 17 L2/4	25184	0.7837.3507.1 000-0-507-172
R1.1 ... R1.3	3	SWF 100 Ohm 5 % 23.207	36521	0.7873.3005.7 005-0-192-253
R2	1	SWF 1 MOhm 5 % 23.207	36521	0.7873.7005.6 005-0-192-277
C1	1	Elyt-Kondensator 4,7/40	35807	0.7583.2544.1 000-0-180-093
K1	1	Relais GBR 20.1-1.12	36076	0.6013.2420.0 000-0-506-447

Baugruppeneinbauteile K 6501.10 und K 6501.50

Kurzzeichen	Stückzahl	Benennung	TGL	Sachnummer
V1.1 ... V1.3	3	Reflexkoppler MB 122		0.7852.9108.3 000-0-177-028
M1	1	Gleichstrommikromotor 1221.10		0.6000.0102.5 000-0-505-807
C1.1, C1.2	2	Kondensator EDVU-Z-100/50-63	35781	0.7787.1226.3 007-0-185-648
L1.1, L1.2	2	UKW-Drossel A10/2,5	34992	0.6005.4681.8 000-0-506-439
L2	1	Magnetspule		1.62.100370.6 083-4-210-022
L3	1	Magnetkopf X3 W33		1.65.153001.4 000-0-506-832
L4	1	Magnetkopf W1 W34		1.65.156001.1 000-0-506-842