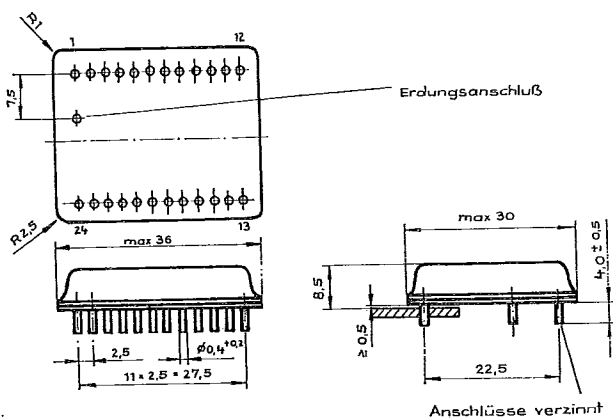


SRAM 32 Kbit-Hybridspeicher

8 M 224

Der Hybridschaltkreis ist ein hochintegrierter statischer Schreib-Lese-Speicher mit wahlfreiem Zugriff. Er verfügt über eine Speicherkapazität von 32 Kbit, die in Speicherblöcken von 4×1 KByte organisiert ist. Alle Ein- und Ausgänge sind TTL-kompatibel. Die Schaltkreise besitzen Tristate-Ausgänge. Sie haben einen geringen Ruhestromverbrauch. Die Daten bleiben im Schlafzustand bis $U_{CC} = 2V$ erhalten. Als Chips werden die in CMOS-Silizium-Gate-Technologie gefertigten Schaltkreise U 224 verwendet. Das 24polige Standard-Hermetikgehäuse gewährleistet höchsten klimatischen und mechanischen Schutz der Schaltung.



Typ	Erzeugnisnummer
SRAM für gestützten Betrieb	4585.8-6371.31
SRAM für Normalbetrieb	4585.8-6372.31
SRAM für Normalbetrieb	4585.8-6373.31

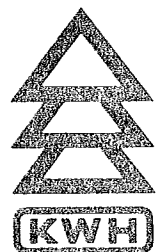
Die fettgedruckten Ziffern ergeben das Typkurzzeichen

Bestellbeispiel: Hybridschaltkreis SRAM 8563x
4585.63 TB

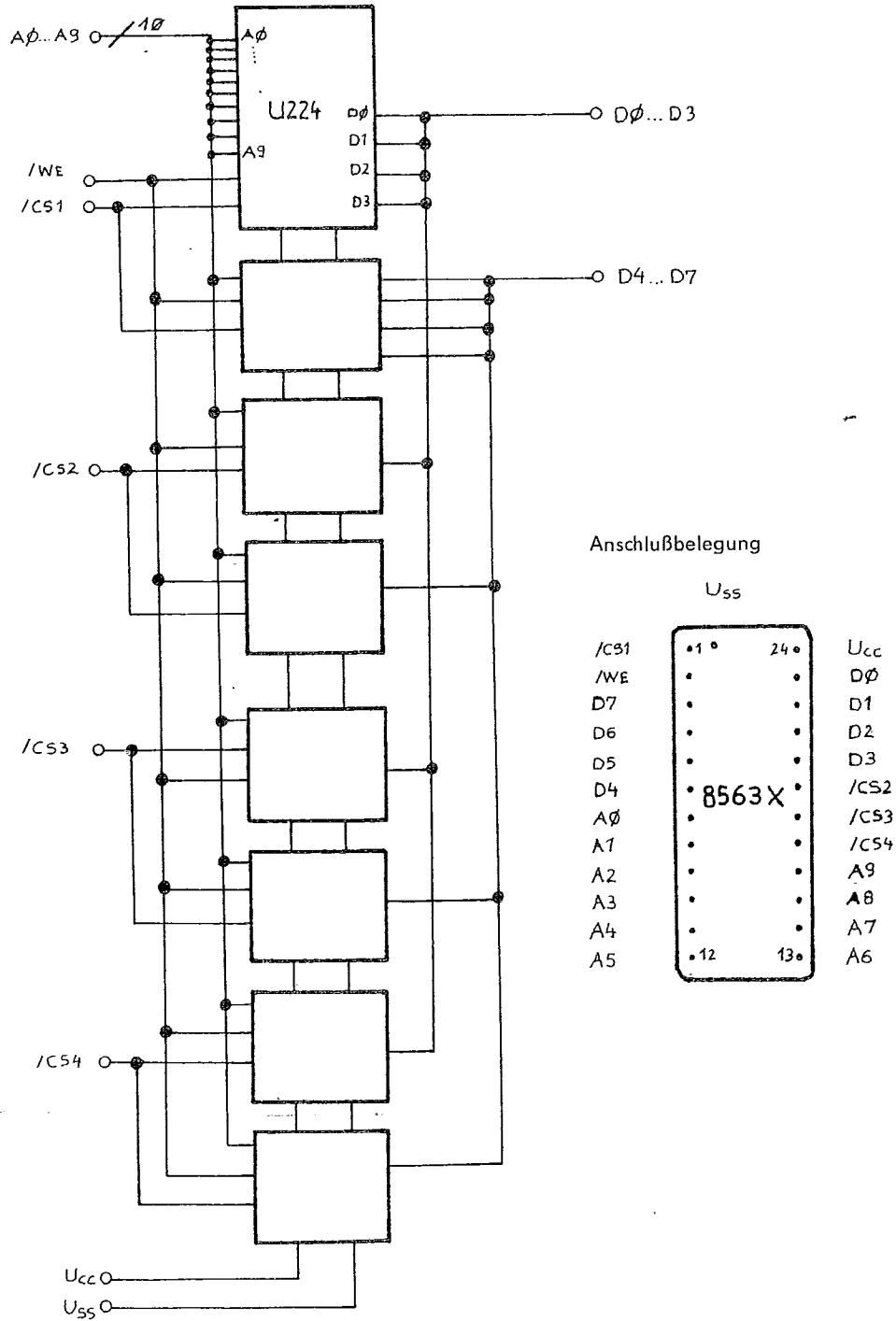
x = entsprechend Typvariante 1, 2, 3

Kenngroße	Symbol	min	max	Einheit
Betriebsspannung	U_{CC}	4,75	5,25	V
Schlafspannung	U_{CCS}	2,0		V
Eingangs-low-Spannung	U_{IL}	-0,3	0,8	V
Eingangs-high-Spannung	U_{IH}	$U_{CC} - 2,0$	$U_{CC} + 0,3$	V
Ausgangs-low-Spannung	U_{OL}		0,4	V
Ausgangs-high-Spannung	U_{OH}	2,4		V
Ruhestromverbrauch				
85631	I_{CCSB}		40	μA
85632			400	
85633			4 000	
Schlafstromverbrauch				
85631	I_{CCS}		24	μA
85632			240	
85633			240	
Betriebsstromverbrauch 1 MHz				
85631	I_{CCOP}		24	mA
85632			48	
85633			48	
Eingangsleckstrom				
85631	I_{IL}		8	μA
85632			8	
85633			80	
CS-Zugriffszeit				
85631	t_{CLDV}		210	ns
85632			310	
85633			360	

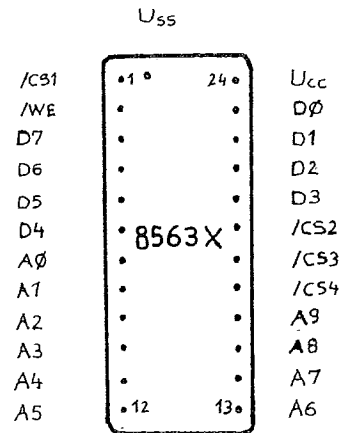
Betriebs-temperaturbereich ϑ_a 0 70 °C



Funktionsschaltbild



Anschlußbelegung



Abbildungen und Werte gelten nur bedingt als Unterlagen für Bestellungen. Rechtsverbindlich ist jeweils die Auftragsbestätigung. Änderungen vorbehalten.