

**Technische Beschreibung und  
Bedienungsanleitung      Teil 1**

**LEITERKARTEN-  
TESTER  
robotron M 3003**

**Technische Beschreibung und Bedienungsanleitung**  
**Teil 1**

**LEITERKARTEN-  
TESTER**  
**robotron M 3003**

**VEB ROBOTRON-MESSELEKTRONIK > OTTO SCHÖN < DRESDEN**  
**DDR-8012 Dresden, Lingnerallee 3, Postschließfach 211**

# Inhaltsverzeichnis

## Teil 1

0.	Einleitung	4
1.	Verwendungszweck	4
2.	Lieferumfang und Erganzungsgerate/-teile	6
2.1.	Lieferumfang	6
2.2.	Erganzungsgerate und -teile	7
2.3.	Konfigurationen	8
3.	Technische Daten	8
3.1.	Technologische Daten	8
3.2.	Betriebsarten	10
3.2.1.	Einsatz als Prufautomat	10
3.2.2.	Einsatz zur Programmierung ohne Peripherieerweiterung	12
3.2.3.	Einsatz zur Programmierung mit Peripherieerweiterung	12
3.3.	Megroen und Bereiche	13
3.3.1.	Bauelemente	13
3.3.2.	Signalquellen und Megerate	14
3.4.	Adaptierung des Pruflings	15
3.5.	Allgemeine Daten	16
3.6.	Erweiterbarkeit	17
4.	Wirkungsweise	17
4.1.	bersicht	17
4.2.	Meverfahren	17
4.2.1.	Kontakttest KON	20
4.2.2.	Kurzschlutest SCH	25
4.2.3.	Durchgangstest DUR	25
4.2.4.	Widerstandsmessung RES	25
4.2.5.	Kapazitatmessung CAP	29
4.2.6.	Induktivitatmessung IND	31
4.2.7.	Messung von Dioden und Z-Dioden DIO	32
4.2.8.	Transistormessung TD0 und TD1	34
4.2.9.	Integrierte Schaltkreise	34
4.2.10.	Optokoppler	34
4.3.	Steuerung der Meabläufe	34
4.3.1.	Ablauf eines Programmes unter Produktionsbedingungen	34
4.3.2.	Ablauf eines Programmes im Erprobungsbetrieb	35
4.3.3.	Ablauf eines Meschrittes	35
4.3.4.	Meabläufe	35
4.4.	Arbeitsweise des Relaischaltfeldes	39
4.4.1.	Allgemeiner Aufbau	39
4.4.2.	Pinleiterplatte	39
4.4.3.	Bussteuerung	40
4.4.4.	Richtungsschalter	40
4.5.	Arbeitsweise des Mekreises	40
4.6.	Arbeitsweise des Analog-Digital-Umsetzers (ADU)	41
4.7.	Arbeitsweise des Impulszeitmessers (IZM)	41
4.8.	Adaptersteuerung	43
4.9.	Automatenkern	43
4.9.1.	Allgemeiner Aufbau	43
4.9.2.	Mikrorechner	44
4.9.3.	Rechnerkopplung	45
4.9.4.	Peripherie	45
5.	Allgemeine Hinweise fur die Inbetriebnahme	46
5.1.	Aufstellen der Anlage	46
5.2.	Vorbereitung zum Betrieb	47
5.2.1.	Installation der Netzzufuhrung	47
5.2.2.	Anschlu des Bildschirmgerates der Tastatur und der Interface- verbindung zum Meteil	48
6.	Sicherheitsmanahmen	50
7.	Betriebsanweisung	52
7.1.	Anordnung und Zweck der Betatigungs-, Anzeige- und Anschluelemente	52
7.2.	Vorbereitung fur die Messung	52
7.2.1.	Kontrolle auf Betriebsfahigkeit, Einschalten und Ausschalten	52
7.2.2.	Vorbereitung des Adapters	59
7.2.3.	Verdrahtung des Adapters	59
7.2.4.	Anschlieen des Adapters	60
7.2.5.	Austausch eines Pinfeldes	63
7.2.6.	Vorbereiten des Automatenkernes	63
7.3.	Durchfuhrung der Messung	64
7.3.1.	Betriebsarten	64
7.3.2.	Ablufe fur die Bedienung	64
7.3.3.	Adaptersteuerung	71
8.	uberprufung des Leiterkartentesters M 3003	73
8.1.	Zeitraum der uberprufung	73
8.2.	Kontrollelemente, Einstellelemente	73
8.3.	uberprufung der Genauigkeit mit der Testleiterplatte 529 125.3	73

8.4.	Benutzung der Lampenanzeige 825 572.3	75
8.5.	Benutzung der ADU-Prüfanzeige	75
8.6.	Überprüfung der einzelnen Geräte	76
8.6.1.	Automatenkern	76
8.6.2.	Peripherieerweiterung	77
8.6.3.	Meßteil	78
8.6.4.	Prüfmittel	83
9.	Mechanischer Aufbau	83
10.	Elektrische Schaltung	84
10.1.	Meßteil	84
10.1.1.	Bussteuerung 525 545.0	84
10.1.2.	Pinanschaltung	85
10.1.3.	Matrix 525 503.2 (MAT)	88
10.1.4.	Meßstellenumschalter 525 505.7 (MUS)	91
10.1.5.	Richtungsschalter 525 507.3 (RIS)	92
10.1.6.	Meßkreis	95
10.1.7.	Analog-Digital-Umsetzer (ADU)	101
10.1.8.	Impulszeitmesser (IZM)	107
10.1.9.	Testleiterplatte 529 125.3	115
10.1.10.	Lampenanzeige 525 572.3	115
10.1.11.	Regelteil 15 V/36 V 525 559.6	116
10.1.12.	Stromversorgung 5 V/1 A 525 586.0	116
10.1.13.	Schaltnetzteilereinheit 529 062.1	118
10.1.14.	Trafoeinheit 529 063.8	118
10.2.	Automatenkern, Meß- und Bedienrechner	120
10.2.1.	Zentrale Recheneinheit ZRE K 2521	120
10.2.2.	Operativspeicher OPS K 3526.10	120
10.2.3.	Festwertspeicher PFS K 3820	121
10.2.4.	Busverstärker BVE K 4120	121
10.2.5.	Spannungskontrolle 1 und 2 528 310.8, 528 312.4	121
10.2.6.	Steckereinheit 528 319.8	121
10.2.7.	Stromversorgung des Schrankes	122
10.2.8.	Schaltkassette SKE K 0369	122
10.2.9.	Netzfilter NFI K 0368	122
10.2.10.	Stromversorgungsmodul STM K 0360, K 0361, K 0362	123
10.3.	Bedienrechner	123
10.3.1.	Systemeinheit 528 220.3	123
10.3.2.	Heizspannung 528 225.2	123
10.3.3.	Ansteuerung Tastatur 528 316.5	124
10.3.4.	Anschlußsteuerung ABS K 7023	124
10.3.5.	Anschlußsteuerung AKB K 5020	125
10.3.6.	Leistungselektronik	125
10.3.7.	Kabeladapter VLA K 0522	125
10.3.8.	Funktionstastatur 528 206.8	125
10.4.	Meßrechner	125
10.4.1.	Zusatzlogik	125
11.	Wartung	126
11.1.	Kassettenmagnetbandgerät	126
11.1.1.	Sicherheitsvorschriften	126
11.1.2.	Durchführung der Wartung	126
11.2.	Thermostreifendrucker	128
11.3.	Überprüfung der Genauigkeit des Leiterkartentester	128
12.	Reparaturhinweise	128
12.1.	Allgemeines	128
12.2.	Lösen und Anstecken von Kabeln	129
12.3.	Herausziehen und Einsetzen von Einschüben	130
12.4.	Kontrolle der Stromversorgung und Auswechseln der Sicherungen	130
12.5.	Auswechseln der Lampen	131
12.6.	Austausch von Leiterplatten	131
12.7.	Austausch einzelner Zwischenadapterkabel	131
13.	Lagerungsvorschriften	131
14.	Transport	132
15.	Diagnoseverfahren	132
15.1.	Selbstdiagnose des Automatenkerns im Anlauf	132
15.2.	Diagnose im CHECK-Modus	135
15.3.	Reinigung der Kassettenmagnetbandgeräte	136
15.4.	Diagnose im Special-Modus	138
15.5.	Leiterplattentausch	138
15.6.	Diagnose mit PFS 6	138
Anhang	Überprüfung der Testleiterplatte 529 125.3	146
	Meßprotokoll: Testleiterplatte 529 125.3	Anlage

## O. Einleitung

Teil 1 dieser Bedienungsanleitung für den Leiterkartentester M 3003 enthält alle für die Aufstellung, die Inbetriebnahme, für die Vorbereitung und Durchführung der Meßaufgaben sowie die Überprüfung des Gerätes notwendigen Angaben. Ferner werden der mechanische Aufbau und die elektrische Schaltung beschrieben, und es werden Wartungs- und Reparaturhinweise gegeben.

Teil 2 enthält die Schaltungsunterlagen.

Die für die Programmierung des Leiterkartentesters notwendigen Angaben enthält das mitgelieferte Programmierhandbuch "Grundsoftware".

Das Betriebstagebuch ist ebenfalls Bestandteil der zum Leiterkartentester mitgelieferten Dokumentation.

Zu den Ergänzungsgeräten werden folgende Dokumentationen mitgeliefert:

- Technische Beschreibung und Bedienungsanleitung "Vakuumerzeugung und Vakuumadapter"
- Technische Beschreibung und Bedienungsanleitung "Peripherieerweiterung"
- Programmierhandbuch "Komfortsoftware"

### 1. Verwendungszweck

Der Leiterkartentester M 3003 gestattet das Messen von Bauelementen und das Erkennen von Kurzschlüssen auf bestückten und gelöteten Leiterplatten entsprechend der Zugriffsmöglichkeit und dem Meßbereich des Testers beim Einsatz in der Produktion.

Der Tester ermöglicht:

- eine Verminderung der Fehlersuchzeiten bei der anschließenden Funktionsprüfung,
- eine Qualitätsverbesserung der geprüften Erzeugnisse durch Ermitteln von verdeckten Fehlern,
- eine Verminderung der Anforderungen an den Ausbildungsstand des Prüfpersonals.

Die niedrige Prüftaktzeit (etwa 15 s für eine mittlere Leiterplatte) bietet die Voraussetzung für den Einsatz in hochproduktiven elektronischen Fertigungslinien. Die Doppeladaptierung vermeidet einen zusätzlichen Zeitaufwand für die Adaptierung. Um ein häufiges Umrüsten des Automaten für andere Prüflingstypen zu vermeiden, können bis zu vier unterschiedliche Prüflingstypen gleichzeitig angeschlossen und im Wechsel gemessen werden.

---

### Bild 1

LEITERKARTENTESTER M 3003 mit VAKUUMERZEUGUNG, VAKUUMADAPTER und PERIPHERIEERWEITERUNG  
(Maximale Ausrüstungsvariante)

Vorderansicht

- 1 Meßteil
- 2 Pinfeld
- 3 Monitor
- 4 Funktionstastatur/Drucker
- 5 Doppelrechner
- 6 Kassettenmagnetbandgerät (KMBG) 1
- 7 Alphanumerische Tastatur
- 8 Vakuumerzeugung
- 9 Vakuumadapter
- 10 Seriendrucker
- 11 Lochbandeinheit
- 12 Kassettenmagnetbandgerät (KMBG) 2

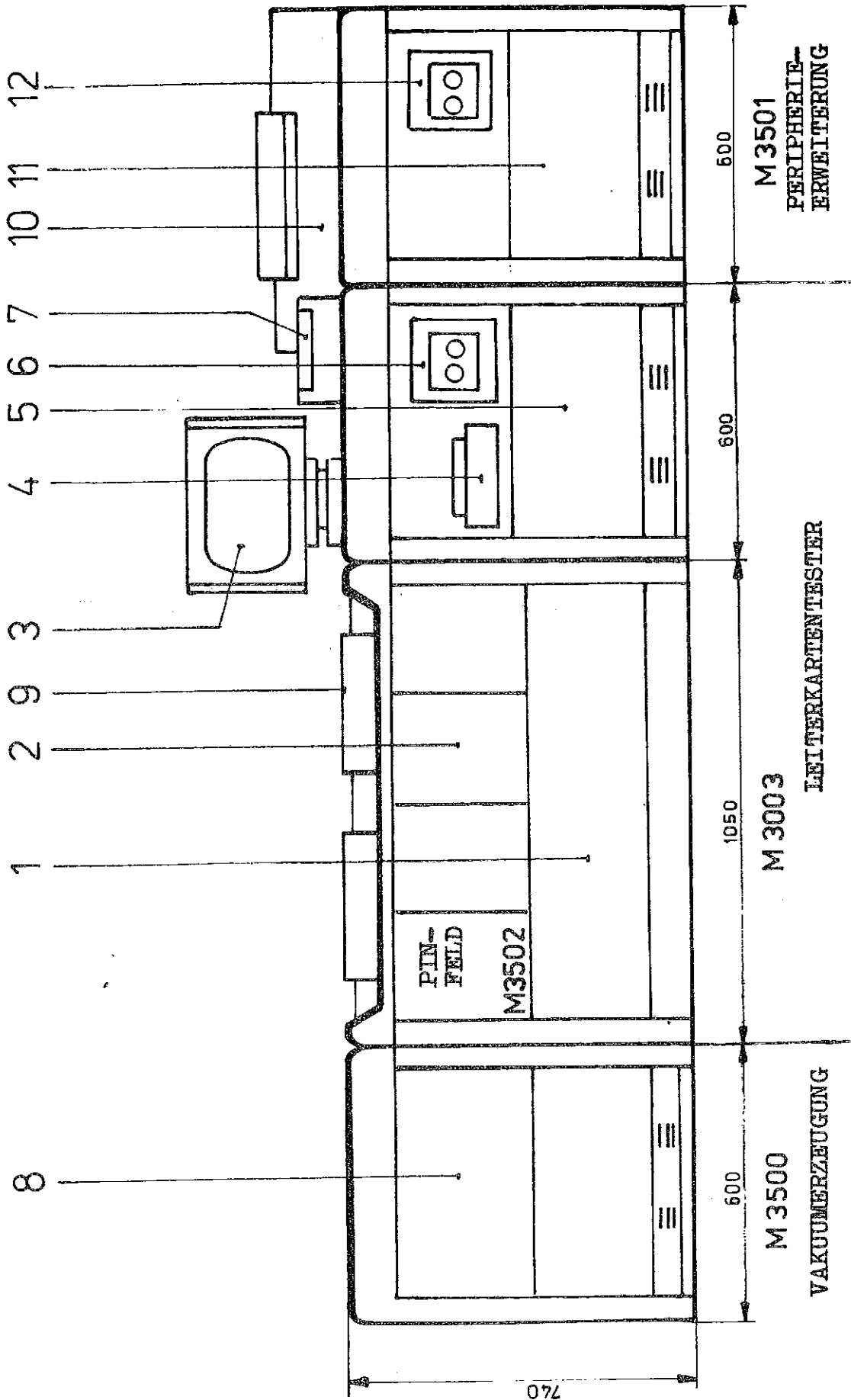


Bild 1

Leistungsfähige Editor- und Compilerprogramme ermöglichen ohne zusätzlichen Hardwareaufwand die Programmierung auf Quelldatenniveau. Zusammen mit der Peripherieerweiterung können die komfortablen Programme zur Analyse der Prüflingsschaltung genutzt werden. Die Analyseprogramme für die zu prüfende Schaltung haben eine niedrige Programmierdauer zur Folge und machen den Einsatz auch für Fertigungen rentabel, bei denen viele Typen mit mittleren Stückzahlen auftreten. Ein besonderes Impulsmeßverfahren sorgt für kleine Meßzeiten auch bei sehr großen Kapazitäten.

Im Rahmen der gegebenen Möglichkeiten können auch Teilfunktionsprüfungen (Gleichspannung, Gleichstrom, Impulszeit und Frequenz) ausgeführt werden, wenn der Prüfling mit externen zusätzlichen Quellen gespeist wird. Zusätzliche Daten-Ports können für kleinere externe Steuerungen benutzt werden (Adaptererkennung, Stückkennung des Prüflings, Steuerung des Doppeladapters usw.).

## 2. Lieferumfang und Ergänzungsgeräte/-teile

### 2.1. Lieferumfang

Der Lieferumfang des Leiterkartentesters M 3003 (Grundausrüstung), ZAK-Nr. 138 69 19 018 000021, umfaßt folgende Teile:

- Meßteil	529 130.0
- Automatenkern (Doppelrechner K 1520) mit Monitor und alphanumerischer Tastatur	828 275.5
- Zubehör:	
1 Kassette mit Grundsoftware	528 325.3
1 Testleiterplatte	529 125.3
1 Testkabel	529 142.1
1 Programmkassette Testmeßteil	529 778.1
5 Digitalkassetten	DK Typ 490
1 Reinigungskassette	DRK
10 Rollen Wärmereaktionspapier	Typ ADDI 57/60-1-12
1 Adapterleiterplatte 58/S	525 513.7
1 Lampenanzeige	525 572.3
1 Baugruppenzieher 53-240 TGL 25071	813 046.0
1 Leiterplattenaufnahme	535 463.8
4 Stäbe (Traghilfe)	528 183.8
1 PFS6	529 776.5
1 EPROM M 478	529 921.1
1 EPROM M 479	529 922.8
- Ersatzteile:	
5 Zwischenadapterkabel	529 141.3
1 Verbindungskabel 3	528 230.8
2 Pin-Anschaltungen	525 501.6
1 Richtungsschalter	525 507.3
1 Matrix-Feld	525 503.2
1 Meßstellenumschalter	525 505.7
1 ZRE1	529 764.4
1 ZRE2	529 765.2
1 OPS2	529 772.4
1 Busverstärker BVE2	529 775.7
1 Systemeinheit	528 220.3
1 Lüfter	528 146.0
1 Relais	826 146.2
1 Ablenkplatte	1.33.003706
1 Verteilerplatte	012-6790

2	G-Schmelzeinsätze	T 6,3 A	TGL O-41571	806 317.6
1	G-Schmelzeinsatz	T 250 mA	TGL O-41571	806 305.5
2	G-Schmelzeinsätze	T 800 mA	TGL O-41571	806 310.2
5	G-Schmelzeinsätze	F 2 A	TGL O-41571	812 793.0
4	G-Schmelzeinsätze	F 1 A	TGL O-41571	806 318.4
10	Relais			528 852.2
5	Relais			528 851.4
1	Tastatur			528 206.8

- Anwenderdokumentationen:

- 1 Technische Beschreibung und Bedienungsanleitung für den Leiterkartentester M 3003, Teil 1 und Teil 2
- 1 Programmierhandbuch "Grundsoftware"
- 1 Betriebstagebuch
- 1 Garantieurkunde

2.2 Ergänzungsgeräte und -teile (auf besondere Bestellung)

1	Ersatzteilsatz (Ergänzungssatz)		693 004.0
	bestehend aus:		
	16 Leiterplatten		
	1 Thermostreifendrucker		
	1 Kassettenmagnetbandgerät		
	diverse Kabel und Betätigungselemente		
1	Ersatzteilsatz (Nachbestellsatz, bereits einmal im Lieferumfang enthalten)		693 005.7
	15 Leiterplatten		
	7 Kabel		
	1 Lüfter, 1 Relais		
	diverse Sicherungen und Bauelemente		
1	Service-Koffer mit		
	1 Service-Handbuch		
	1 PFS7		529 777.3
	diverse Kabel und Leiterplatten		

Vakuumerzeugung M 3500, ZAK-Nr. 138 69 19 018 000048

- Netzbaugruppe, Vakuumteil, Schrankgehäuse
- 1 Satz Verbindungsschläuche, diverse Ersatzteile

Peripherieerweiterung M 3501, ZAK-Nr. 138 69 19 018 000056

- Schrankgehäuse mit Netzbaugruppe, Elektronikteil, Kassettenmagnetbandgerät K 5200, Lochbandeinheit K 6200, Seriendrucker 1152 mit Ersatzteilen und Zubehör,
- Busverstärker, Ersatzteile und Zubehör

Komfortsoftware

- 1 Kasette mit Komfortsoftware (Analyseprogrammssystem) 693 900.8
- 1 Programmierhandbuch "Komfortsoftware"

Pinfeld M 3502, ZAK-Nr. 138 69 19 018 000064

für 336 Adaptierungspunkte, bestehend aus:

- 12 Pinleiterplatten
- 1 Richtungsschalterleiterplatte
- 1 Steuerleiterplatte
- 1 Zwischenadapter
- 1 Pinleiterplatte (Ersatz)
- 2 Verbindungskabel
- diverse Ersatzbauelemente



Vakuumadapter M 3503, ZAK-Nr. 138 69 19 018 000072

für maximal 336 Adaptierungspunkte  
1 Adapter mit Steckfeld, 400 Kontaktnadeln

Vakuumadapter M 3504, ZAK-Nr. 138 69 19 018 000080

für maximal 672 Adaptierungspunkte  
1 Adapter mit 2 Steckfeldern, 800 Kontaktnadeln

Vakuumadapter M 3505, ZAK-Nr. 138 69 19 018 000099

für maximal 1008 Adaptierungspunkte  
1 Adapter mit 3 Steckfeldern, 1200 Kontaktnadeln

### 2.3. Konfigurationen (siehe hierzu Bild 2)

Tabelle 1 Konfigurationen

1	Max. Pin-Anzahl	n · 336	n · 336	336	672	1008	1344	n · 336	
2	Vakuum-Adapter	nein	nein	ja	ja	ja	ja	ja	
3	Komfortprogramme	nein	ja	nein	nein	nein	nein	ja	
4	M 3003 (Tester)	1	1	1	1	1	1	1	
5	M 3502 (Pinfeld)	(n-1)	(n-1)	0	1	2	3	(n-1)	
6	M 3501 (PE)	0	1	0	0	0	0	1	
7	M 3500 (Vak.)	0	0	1	1	1	1	1	
8	M 3503 (Adapt.)	0	0	1	2	0	3	1	dto.
9	M 3504 (Adapt.)	0	0	0	0	1	0	1	
10	M 3505 (Adapt.)	0	0	0	0	0	0	1	

Anmerkung:

Zeile 1 bis 3: Hauptkenngößen der einzelnen Konfigurationen

Zeile 4 bis 7: Gerätezusammenstellungen, mit denen die Hauptkenngößen verwirklicht werden.

Zeile 8 bis 10: Die hier angegebenen Adaptertypen und Anzahl der Adapter können gleichzeitig angeschlossen werden. Bei mehr als zwei Adaptern ist die Vakuumerzeugung durch einen weiteren Vakuumeinschub zu ergänzen (siehe Abschnitt 4.8).

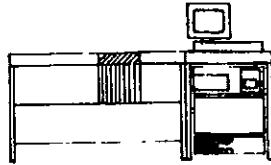
### 3. Technische Daten

Technische Daten ohne Toleranzangabe sind Informationsdaten. Alle mit Toleranzen versehenen Angaben sind Garantiewerte.

#### 3.1. Technologische Daten

Auslastung	zweischichtig
Verfügbarkeit des Meßplatzes	95 %
Arbeitsplatzgestaltung	Sitzarbeitsplatz, Tischfreiheit (Ausnahme Monitor, alphanumerische Tastatur und Seriendrucker)
Qualifizierung für die Bedienung	angelernte Arbeitskraft
Reparaturkraft	unterwiesene Fachkraft

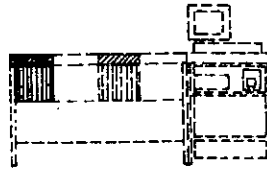
**LEITERKARTENTESTER**  
**Typ M 3003**



Automatenkern 528 275.0  
(mit Monitor u. α-Tastatur)  
Meßteil 529 130.0  
1PIN-Feld

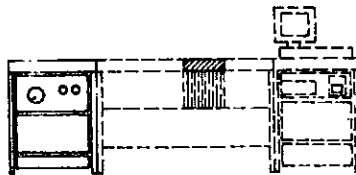
**PIN-FELD**  
**Typ M 3502**

336 Adaptierungspunkte



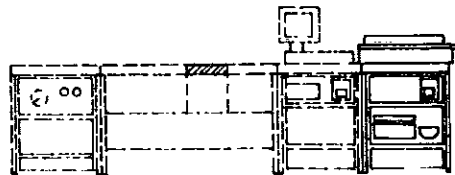
14 Leiterplatten (3 Typen)  
1PIN-Karte als Ersatzteil  
1Zwischenadapter  
(einschließlich Verbindungs-kabel)

**VAKUUMERZEUGUNG**  
**Typ M 3500**



1Vakuumbaugruppe  
1.89.600 500.0

**PERIPHERIEERWEITERUNG**  
**Typ M 3501**

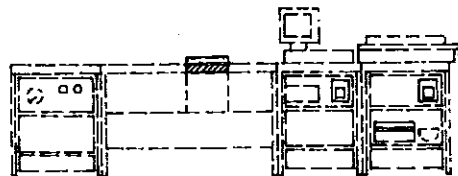


Baustein **KOMFORT-SOFTWARE 693 900.8**

Seriendrucker  
Peripherieeinschub  
Lochbändeinheit

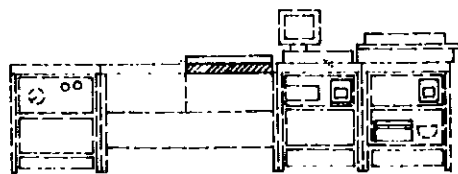
**VAKUUMADAPTER**

**Typ M 3503**



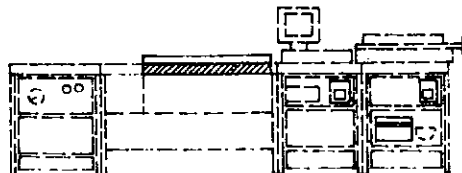
In 3 Ausführungen  
Nadeladapter 201/1  
1.89.600 100.0  
336 Adaptierungspunkte  
ohne Kontaktstifte

**Typ M 3504**



Nadeladapter 201/2  
1.89.600 200.0  
672 Adaptierungspunkte  
ohne Kontaktstifte

**Typ M 3505**



Nadeladapter 201/3  
1.89.600 300.0  
1008 Adaptierungspunkte  
ohne Kontaktstifte

Kontaktstift 1.89.600 400.0    Hersteller und Lieferer: VEB Robotron Rationalisierung Weimar, Werk 4  
4600 Wittenberg / Lutherstadt    Dresdner Str. 21

Bild 2    Ausrüstungsvarianten des Leiterkartentesters M 3003

## Prüfumfang

- Kontrolle der Adaptierung,
- Kontrolle auf Kurzschlüsse zwischen gefährdeten Leiterzügen,
- Kontrolle auf Unterbrechungen gefährdeter Leiterzüge,
- Kontrolle aller auf der Leiterplatte befindlichen Bauelemente entsprechend ihrer Zugriffsmöglichkeit und im zugelassenen Wertebereich auf richtige Lage, Toleranzgrenzen und Defekte.

## Prüfkapazität

Etwa 1500 Leiterplatten/Schicht  
bei Leiterplatten mittleren Umfangs

## Doppeladaptierung

Gleichzeitige Adaptierung zweier Leiterplatten gleichen oder unterschiedlichen Typs, von denen die eine gemessen und die andere eingelegt oder herausgenommen wird.

## Steuerung des Vakuumadapters

von Hand oder durch Rechner

## Adaptertypkontrolle

Hardwarekodierung durch Anwender. Kann vom Rechner auf Übereinstimmung mit Programm geprüft werden.

## Programmerstellung

Ohne Peripherieerweiterung im Quellniveau. Im Primärniveau unter Zuhilfenahme der Analyseprogramme mit Peripherieerweiterung. Programmierdauer: 5 Stunden zuzüglich 5 min je Bauelement für syntaktisch richtiges Programm, für Kurzschlußtest und Durchgangstest ebenfalls 5 min. Für jeden Kontakttest ist etwa 1 min notwendig.

## Programmträger

Magnetband-Kassette für tägliche Arbeit. Mit Peripherieerweiterung: Lochstreifen zur Archivierung.

## Protokollausgabe

Thermostreifendrucker, 16stellig. Druckdauer einer Zeile: 0,5 s. Mit Titelzeile und Abschlußzeile sowie Fehleranzahl.

## Bediensprache

entsprechend internationaler Gepflogenheit auf englisch orientiert.

## 3.2. Betriebsarten

### 3.2.1. Einsatz als Prüfautomat

#### Bedienung

Funktionstastatur, alphanumerische Tastatur, abgeschaltet. (/LD/ bedeutet: Die Taste mit der Beschriftung LD wird gedrückt).

#### Funktionstastatur am Bedienpult des Automatenkernes

/LD/: "Load"; Laden eines Prüfprogrammes in Form eines Datensatzes.

/MS/: "Measure"; Ausführen der Messung des Prüflings

/GO/: Programmstart oder Fortsetzung nach Stop.

/STO/: "Stop"; der laufende Maßschritt wird abgearbeitet und danach das Programm angehalten.

/BR/ /ALL/: "Break all"; das Programm hält nach jedem Meßschritt an.

/BR/ /FLT/: "Break fault"; das Programm hält nach einem fehlerhaften Bauelement an.

/PR/ /ALL/: "Print all"; Protokolldruck aller Bauelementewerte.

/PR/ /FLT/: "Print fault"; Protokolldruck der fehlerhaften Bauelemente.

/CLR/: "Clear"; Löschen von falschen oder nicht mehr benötigten Kommandos oder Programmen.

#### Zusätzliche Ablaufbedingungen

- Anzeige der Meßwerte des Analog-Digital-Umsetzers und des Impulszeitmessers während des Meßablaufes.
- Anzeige der PIO-Aus- und -Eingaben während des Meßschrittes.
- Anzeige der Geräteeinstellungen im Quelltextformat während des Meßschrittes.

Die zusätzlichen Ablaufbedingungen werden über die hexadezimal kodierte Tasten der Funktionstastatur ausgelöst.

- Betriebsarten:
- |       |  |
|-------|--|
| BA 1: | Funktionstasten /MS/ <sup>1)</sup>   |
|       | - Automatischer Ablauf der Prüfung einer Leiterplatte nach /GO/.               |
|       | - Protokolldruck aller fehlerhaften Bauelemente.                               |
|       | - Anzeige des jeweiligen Meßschrittes.   |
| BA 2: | Funktionstasten /MS/, /PR/, /ALL/  |
|       | - Automatischer Ablauf der Prüfung einer Leiterplatte nach /GO/.               |
|       | - Protokolldruck aller Bauelementewerte.                                       |
|       | - Anzeige des Meßschrittes.  |
| BA 3: | Funktionstasten /MS/, /PR/, /ALL/, /BR/, /ALL/                                 |
|       | - Automatischer Meßablauf mit Stop nach jedem Meßschritt.                      |
|       | - Anzeige und Protokolldruck des Bauelementewertes.                            |
|       | - Wiederholung der Messung durch /REP/.  |
|       | - Nächster Meßschritt durch /GO/.  |
| BA 4: | Funktionstasten /MS/, /PR/, /ALL/, /BR/, /ALL/                                 |
|       | - Auswahl einer bestimmten Stelle eines Prüfprogrammes.                        |
|       | - Messung, Anzeige und Protokolldruck des Bauelementewertes nach /GO/.         |
|       | - Wiederholung der Messung durch /REP/.  |
|       | - Inkrementale Auswahl eines anderen Meßschrittes.                             |
|       | - Messung, Anzeige und Protokolldruck des anderen Bauelementewertes nach /GO/. |
| BA 5: | Funktionstasten /MS/, /BR/, /FLT/  |
|       | - Automatischer Meßablauf wie BA 1.  |
|       | - Stopp nach fehlerhaftem Bauelement.  |

1) Standard-Betriebsart, ohne weitere Tasteneingabe.

BA 6: Funktionstaste /LD/, hexadezimal kodierte Tasten  
Laden eines Datenfeldes für einen durch die hexadezimal kodierten Tasten ausgewählten Prüfling vom Kassettenmagnetbandgerät in den Arbeitsspeicher (RAM) des Meßrechners. Die Meßabläufe liegen resident im Meßrechner vor.

### 3.2.2. Einsatz zur Programmierung ohne Peripherieerweiterung

Bedienung	Alphanumerische Tastatur, Funktionstasten abgeschaltet.
Sprachniveau	Quellzeile, für jedes Bauelement muß die Quellzeile (Geräteeinstellungen, Guards) entsprechend der Programmervorschrift durch den Programmierer erarbeitet werden.
Notwendige Konfiguration	M 3003
Ablauf der Programmierung	off-line
Nutzbare Programme, resident	SAVE: Ausgabe von Systemprogrammen aus dem Operativspeicher (RAM) des Bedienrechners auf eine Kassette. LOAD: Einlesen von geretteten Systemprogrammen von einer Kassette in den Operativspeicher des Bedienrechners.
Nutzbare Programme, Systemkassette	INIT: Initialisierung einer Kassette CATL: Darstellung des Inhaltsverzeichnisses einer Kassette. EDIT: Textverarbeitung mit Abspeichern auf einer Kassette, Schreiben von Quellprogrammen. COMP: Übersetzen von vollständigen Quellprogrammen mit Syntaxprüfung zur Bildung von Datenfeldern für einen Prüflingstyp und Abspeichern auf eine Kassette. ECM: Zeilenweises Editieren, Compilieren und Messen. Es entsteht eine syntaktisch richtige und physikalisch geprüfte, korrigierte Quellkassette für einen Prüflingstyp. Anschließende Bildung der Datenfelder mit COMP. DEL: Löschen von Programmen auf Kassetten.

### 3.2.3. Einsatz zur Programmierung mit Peripherieerweiterung

Bedienung	Alphanumerische Tastatur, Funktionstasten abgeschaltet.
Primärdaten	Als Primärdaten gelten alle redundanzfrei aus den Fertigungsunterlagen des Prüflings zu entnehmenden Bauelementedaten einschließlich der Zusammenschaltung auf dem Prüfling. . Art des Bauelementes . Name des Bauelementes . Wert des Bauelementes . zulässige Toleranz des Bauelementes . Lage des Bauelementes
Notwendige Konfiguration	M 3003 und M 3501
Nutzbare Analyseprogramme, Kassette	- Relaischaltfeldbelegung - automatisches Guarding



Meßdauer: C-abhängig bis 1  $\mu$ F:  
60 ms +  $C_x \cdot USPE/ISPE$  <sup>1)</sup>  
oberhalb 1  $\mu$ F:  
120 ms +  $C_x \cdot USPE/ISPE$  <sup>1)</sup>

Transistoren

Art: npn, pnp und FET  
Stromverstärkung B: 10 bis 1000  
Zweischrittmessung:  
- Speisung am Steuereingang des Transistors mit IKON/UKON,  
Messung des gesteuerten Stromes.  
- Steuereingang ohne Speisung (oder mit geänderter Speisung  
IKON/UKON), Messung des geänderten gesteuerten Stromes.  
Meßrate: 17/s

Dioden, Z-Dioden

Stromeinspeisung mit IKON  
Bereich: 10  $\mu$ A bis 100 mA  
Messung der Kniespannung bzw. Z-Spannung der Diode  
Bereich: 0 bis  $\pm 30$  V  
Meßrate (ohne Protokolldruck): 35/s

Induktivitäten

Bereich: 1 mH bis 100 H  
Grundfehler: 5 %  
Meßdauer: 60 ms +  $L_x \cdot IBER/USPE$  (ohne Serienwiderstand)  
120 ms +  $L_x \cdot IBER/USPE$  (mit Serienwiderstand)

Integrierte Schaltkreise,  
linear

Bestimmung von Falschpolung und Verwechslungen durch Messung  
geeigneter Diodenstrecken des Schaltkreises.

Integrierte Schaltkreise,  
digital

70 % bis 80 % der Fehler an Leiterplatten mit digitalen ICs  
können durch Kurzschlußmessungen ermittelt werden.

3.3.2. Signalquellen und Meßgeräte

Speisespannung USPE

Bereich:  $\pm 5$  V  
Auflösung: 0,1 V  
Fehler:  $\pm 0,5$  %  $\pm 1$  mV

Speisestrom ISPE

4 Einzelwerte:  $\pm 0,1$  mA,  $\pm 1$  mA,  
 $\pm 10$  mA,  $\pm 100$  mA  
Fehler:  $\pm 0,5$  %  $\pm 0,2$   $\mu$ A

Strom-Spannungsquelle  
IKON/UKON

13 Strombereiche von  $\pm 10$   $\mu$ A bis  $\pm 100$  mA  
Stufung: 1, 2, 5, 10 ...  
Fehler:  $\pm 2$  %  $\pm 0,5$  mA

8 Spannungsbereiche:  $\pm 3$  V,  $\pm 5$  V,  $\pm 7$  V,  
 $\pm 10$  V,  $\pm 15$  V,  $\pm 20$  V,  
 $\pm 25$  V,  $\pm 30$  V

Fehler:  $\pm 5$  %  $\pm 0,2$  V

Strommeßbereich IBER,  
tieflegend

10 Bereiche von  $\pm 3$   $\mu$ A bis  $\pm 100$  mA  
Stufung: 1, 3, 10 ...

Ausgangsspannung bei Nennbereichsstrom:  $\pm 5$  V  
Abweichung vom Sollwert:  $\pm 0,5$  %  $\pm 0,1$   $\mu$ A

<sup>1)</sup> Einmalige Messung,  
fehlerfrei

Strommeßbereich IBER,  
hochliegend

4 Bereiche 0,1 mA, 1 mA, 10 mA, 100 mA  
Ausgangsspannung bei Nennbereichsstrom: 5 V  
Abweichungen vom Sollwert:  $\pm 1 \% \pm 0,2 \mu\text{A}$

Gleichspannungsmessung

3 Bereiche:  $\pm 0,5 \text{ V}$ ,  $\pm 5,0 \text{ V}$ ,  $\pm 50 \text{ V}$   
(Nennwert) Bereichsautomatik zwischen den beiden niedrigsten  
Bereichen, 50-V-Bereich rechnergesteuert. Vorzeichenautomatik.  
Auflösung: 12 bit binär, LSB 1,25 mV (5-V-Bereich)  
Meßfehler: 0,5-V-Bereich:  $\pm 0,2 \% \pm 1 \text{ mV}$   
          5-V-Bereich:  $\pm 0,1 \% \pm 2,5 \text{ mV}$   
          50-V-Bereich:  $\pm 1 \%$   
Eingangswiderstand: 0,5-V-Bereich:  $5 \text{ M}\Omega$   
                      5-V-Bereich:  $10 \text{ M}\Omega$   
                      50-V-Bereich:  $1 \text{ M}\Omega$

Impulszeitmessung (externe  
Quellen, reeller Innenwider-  
stand  $50 \Omega$ )

5 Bereiche von 1,6 ms bis 16 s  
(Nennwert) Stufung: dekadisch  
Auflösung: 16 bit binär (1,6-ms-Bereich 25 ns)  
Zeitmeßfehler:  $0,1 \% \pm 1 \text{ LSB}$   
Bewertungspegel: USTA und USTO  $\pm 5 \text{ V}$   
                  LSB: 5,0 mV  
Auflösung: 10 bit binär, LSB: 5,0 mV  
Fehler:  $\pm 2,5 \text{ mV}$   
Mindestanstieg des Signals im Bewertungspegel: 2 V/ms

Der Fehler der Impulszeitmessung setzt sich aus dem Zeitmeßfehler und dem Fehler des Bewertungspegels unter Berücksichtigung der Kurvenform des zu messenden Vorganges zusammen.

Gesamtfehler der Zeitmessung:

$$\Delta t = \left( \frac{dt}{du} \right)_{\text{USTO}} \cdot \Delta \text{USTO} \pm \left( \frac{dt}{du} \right)_{\text{USTA}} \cdot \Delta \text{USTA} \\ + t_x \cdot 10^{-3} \pm 1 \text{ LSB}$$

$\frac{dt}{du}$  ist der Kehrwert der Steilheit des zu messenden Signals an den Start- und Stoppunkten der Impulszeitmessung.

Frequenzmessung

0,1 Hz bis 100 kHz Periodendauermessung mit Umrechnung auf  
Frequenz.  
1 kHz bis 40 MHz direkte Frequenzmessung  
Auflösung: 16 bit  
Triggerpegel: bis 1 MHz wie Bewertungspegel  
              ab 1 MHz TTL-Pegel  
Gesamtfehler: wie bei Zeitmessung

### 3.4. Adaptierung des Prüflings

Die technischen Daten für den Leiterkartentester M 3003 gelten bis zum Anschlußstecker für den Adapter auf der Tischfläche.

An den Adapter werden folgende Anforderungen gestellt:

- Maximale Länge der Zuleitung zwischen Adapternadel und Steckeranschluß an der Tischplatte: 500 mm.
- Der maximale Leitungswiderstand darf  $0,1 \Omega$  nicht überschreiten und muß innerhalb  $\pm 10 \text{ m}\Omega$  konstant bleiben.



- Die Isolation der Zuführungen zu hochohmigen Meßobjekten muß so ausgelegt sein, daß bei allen Einsatzbedingungen ein Isolationswiderstand von  $2 \text{ G}\Omega$  nicht unterschritten wird.
- Die Zuführungen zu kleinen Kondensatoren müssen so ausgelegt sein, daß deren gegenseitige Kapazität sich bei der Adaptierung nicht mehr als  $\pm 5 \text{ pF}$  ändert.
- Maximale Leiterplattengröße: 250 mm x 500 mm
- Kontaktierung des Prüflings: Spitzenkontakte  
Kronenkontakte
- Kontaktdruck 1,5 N bis 2 N
- Maximale Anzahl der Kontaktierungen 1344, in Gruppen zu je 336 aufrüstbar
- Adapterbetätigung Vorzugsweise Vakuum, Einsatz eines mechanisch betätigten Kundenadapters möglich.
- Doppeladapteransteuerung Bis zu Leiterplattenabmessungen 350 mm x 250 mm mit je 672 Adaptierungspunkten.

### 2.5. Allgemeine Daten

#### Stromversorgung

- Netzspannung 220 V, +22 V, -33 V
- Netzfrequenz 50 Hz  $\pm 2$  Hz
- Netzinstallation ortsfest
- Stromaufnahme bei Nennspannung 4,6 A
- Anwärmdauer 10 min

#### Sicherheitsforderungen

- Funkentstörung nach TGL 20855/13 F1/13
- Schutzgrad ST RGW 778 IP 20
- Schutzklasse nach TGL 21366 I
- Ableitstrom nach ST RGW 3743-82
- Arbeitsbedingungen nach TGL 14283/05 Einsatzgruppe 1 eingeschränkt

#### Klimatische Bedingungen nach TGL 14283/08

##### a) Betriebsbedingungen

- Arbeitstemperaturbereich +10 bis 35 °C
- relative Luftfeuchte  $\leq 80 \%$
- Wasserdampfdruck  $\leq 2,67 \text{ kPa}$

##### b) Lager- und Transportbedingungen

- Lagertemperaturbereich -25 bis +55 °C
- relative Luftfeuchte  $\leq 95 \%$
- Wasserdampfdruck  $\leq 2,67 \text{ kPa}$

#### Mechanische Festigkeit

- mechanische Belastbarkeit nach TGL 200-0057/04 Beanspruchungsgruppe G02
- Dauerfestigkeit Prüfklasse Eb 10-60-8000/1

#### Lärmpegel nach TGL 32624

< 80 dB (A)

#### Abmessungen

- M 3003 1650 mm x 730 mm x 800 mm
- M 3500 } Ergänzungsgeräte 600 mm x 730 mm x 800 mm
- M 3501 } 600 mm x 730 mm x 800 mm

#### Masse

- M 3003	etwa 274 kg
- M 3500	etwa 122 kg
- M 3501	etwa 165 kg

#### Schutzgüte

Schutzgüte ist gewährleistet. Es gibt keine verbleibenden Gefährdungen oder Erschwernisse.

### 3.6. Erweiterbarkeit

Der Automat kann bei zusätzlicher Speisung des Prüflings und geeigneter Adaptierung auch Gleichspannungen und Gleichströme sowie Impulszeiten und Frequenzen am Prüfling messen.

## 4. Wirkungsweise

### 4.1. Übersicht (siehe hierzu Übersichtsschaltplan Bild 3 und Funktionsschaltplan Bild 4)

Jeder Schaltknoten des Prüflings wird über Kontaktnadeln im Nadelbett des Adapters mit dem Relaischaltfeld verbunden. Die nötige Andruckkraft kann mit Vakuum oder durch Druckluft bewirkt werden.

Das Relaischaltfeld sorgt für die Auswahl und die elektrische Vereinzelung der zu messenden Bauelemente des Prüflings.

Der Meßkreis liefert die zur Messung notwendigen Signale und formt sie so um, daß im Analog-Digital-Umsetzer (ADU) und im Impulszeitmesser Spannungen  $U_x$  und Zeiten  $t_x$  gemessen werden, aus denen die Bauelementewerte berechnet werden können.

Über den verlängerten K-1520-Bus (siehe hierzu Übersichtsschaltplan Bild 5) wird der Datenverkehr mit den Meßgeräten vom Meßrechner abgewickelt. Der Meßrechner nimmt die Meßwerte  $U_x$  und  $t_x$  auf, berechnet aus diesen Meßwerten die Bauelementewerte und vergleicht sie mit den Sollwerten.

Die Meßergebnisse kommen nun in den Bedienrechner, der die Ausgabe der Meßwerte, entsprechend der Bedien-Vorgabe organisiert. Er übernimmt auch die zur Bedienerführung notwendigen Mitteilungen an den Bediener sowie die Eingabe der Programme über das Kassettenmagnetbandgerät. Der Bediener wirkt auf den Programmablauf über die Funktionstastatur ein.

Zur Programmierung werden zusätzliche periphere Geräte (Lochbandeinheit, Seriendrucker und ein zweites Kassettenmagnetbandgerät) der Anlage beigelegt. Damit ist die Programmierung einschließlich dem physikalischen Test des aufgestellten Programmes auszuführen.

### 4.2. Meßverfahren

Der Meßkreis besteht aus einer Präzisions-Strom-/Spannungsquelle und zwei Strommessern. Ein Strommesser liegt in der Leitung, die zur Speisung des zu prüfenden Bauelementes verwendet wird (hochliegender Strommesser). Der andere bildet mit dem Gegenkontakt des zu prüfenden Bauelementes eine virtuelle Erde (tiefliegender Strommesser). Eine zusätzliche Stromquelle mit Spannungsbegrenzung wird für die Messung von drei- oder vierpoligen Bauelementen benutzt. Sie wird auch bei der Messung von Z-Dioden eingesetzt (Bild 6).

Die Präzisions-Strom-/Spannungsquelle liefert den programmierbaren Strom ISPE (0,1 bis 100 mA in dekadischen Schritten) und die programmierbare Speisespannung USPE (0 bis  $\pm 5$  V in 0,1-V-Schritten). Der hochliegende Strom-/Spannungswandler dient im wesentlichen zur Ermittlung des Parallelwiderstandes bei der Kapazitätsmessung, der zur Korrektur des C-Meßwertes benutzt wird. Er hat die Meßbereiche 0,1 mA, 1 mA, 10 mA und 100 mA für 5 V Ausgangsspannung des Wandlers. Der tiefliegende Strom-/Spannungswandler ist genauer und arbeitet in den Be-

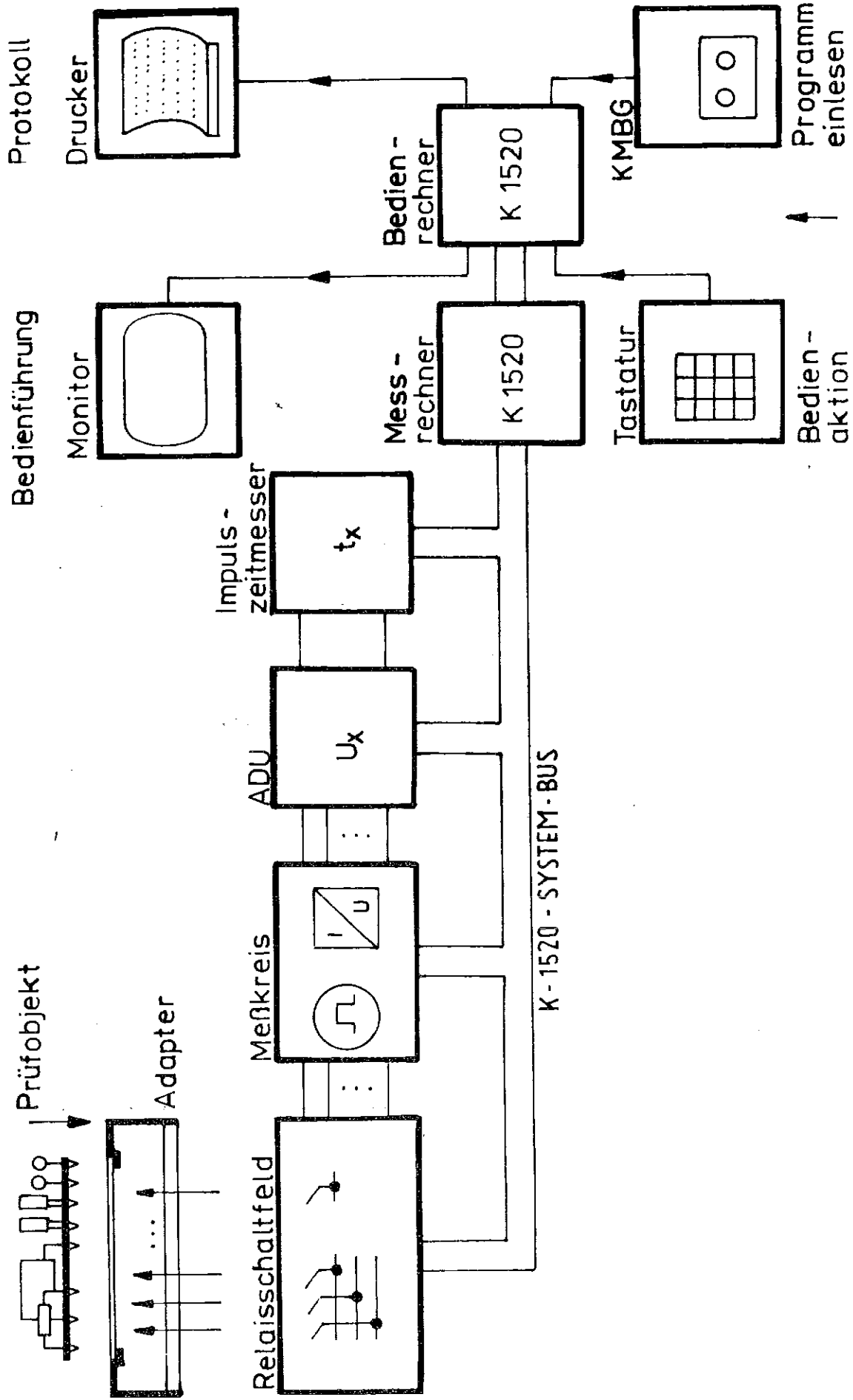


Bild 3 Übersichtsschaltplan Leiterkartentester M 3003

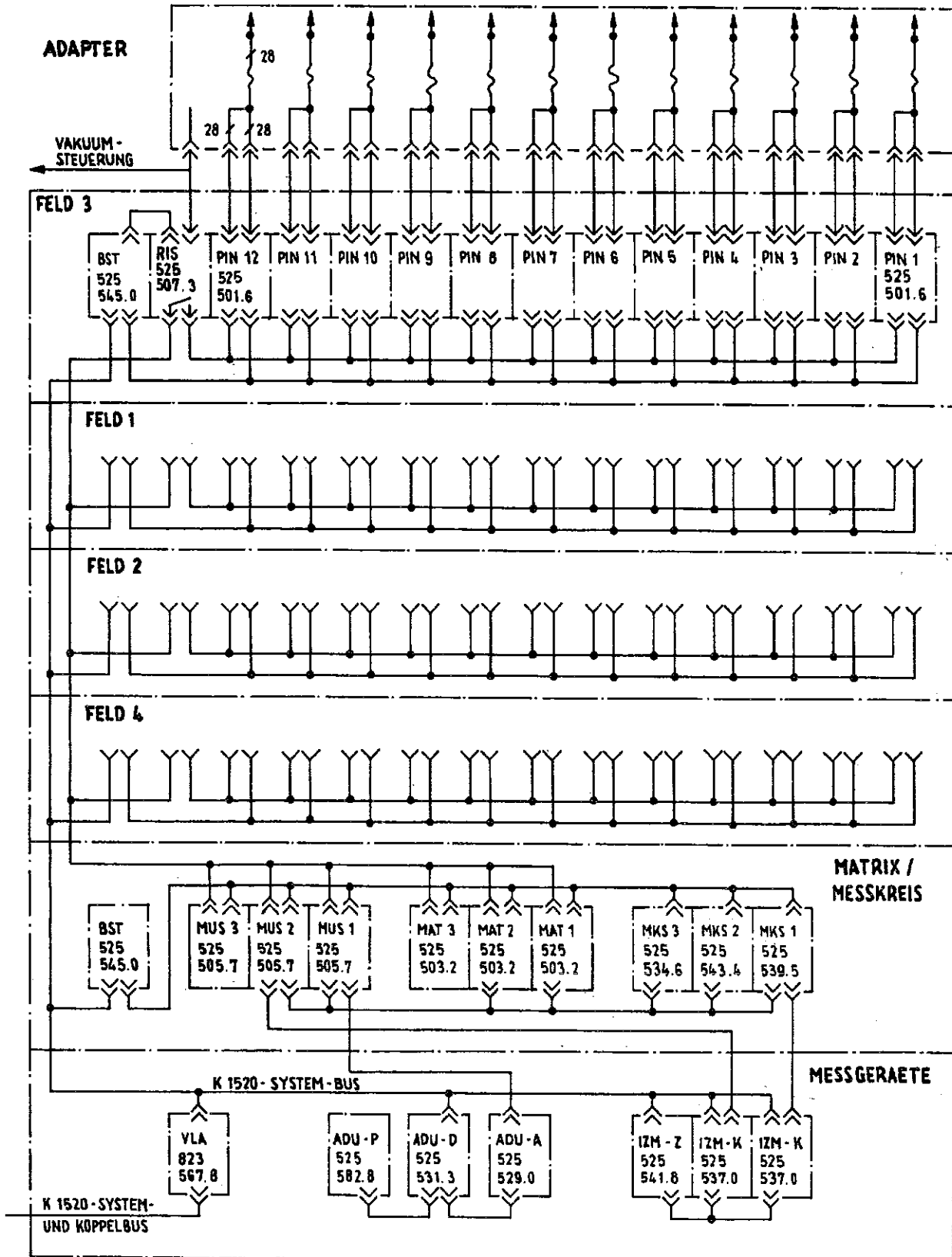


Bild 4 Funktionsschaltplan für das Meßteil des Leiterkartentesters M 3003.  
 Leiterplattenbestückung und Beschriftung der Pinfelder 1, 2 und 4  
 entsprechen denen des Feldes 3.

reichen 3  $\mu$ A bis 100 mA für 5 V Ausgangsspannung.

Die zusätzliche Quelle liefert den programmierbaren Strom IKON im Bereich 10  $\mu$ A bis 100 mA in den Schritten 1, 2, 5. Die Spannungsbegrenzung UKON kann im Bereich von 3 V bis 30 V programmiert werden und dient zum Schutz gegen Übersteuerung der gespeisten Bauelemente.

Jeder Prüflingsanschluß ist über das Relaischaltfeld grundsätzlich zweipolig mit dem Meßkreis und den Meßgeräteanschlüssen verbunden. Die eine der beiden Leitungen wird zur Speisung verwendet (Power-Leitung), die andere als Sensingleitung zur Nachregelung der Spannung bzw. Erdauftrennung in Speise- und Meßerden.

Die zweipolige Durchschaltung ist bis zur Kontaktnadel geführt, ohne daß eine besondere Programmierung nötig ist oder daß die Anzahl der möglichen Adaptierungen des Relaischaltfeldes eingeschränkt wird. Wird eine zusätzliche Nadel im Adapter gesetzt, so kann die zweipolige Durchschaltung bis zum Prüfling selbst geführt werden, ohne daß irgendeine Einschränkung auftritt. Dadurch vermindert sich der Vereinzelnungsfehler um mehr als eine Größenordnung, da nur der Übergangswiderstand der Kontaktnadel mit etwa 20 m $\Omega$  als Störglied bei der Vereinzelnung wirkt.

Im unprogrammierten Zustand gibt die Präzisions-Strom-/Spannungsquelle keine Spannung und keinen Strom ab. Nach dem Programmieren von USPE und ISPE ist der Ausgang der Quelle so lange im Ruhezustand, bis vom Rechner ein Startsignal ausgegeben wird. Von diesem Zeitpunkt an schwingt die Quelle mit dem angeschlossenen Prüfling definiert ein. Vor dem Startsignal wird das Relaischaltfeld spannungs- und stromlos geschaltet. Dadurch wird die Lebensdauer der Relais wesentlich erhöht. Die Zusammenschaltung des Meßkreises mit Matrix, Meßstellenumschalter und den Meßgeräten Analog-Digital-Umsetzer und Impulszeitmesser ist im Funktionsschaltplan für den Meßkreis (Bild 9) dargestellt. Die Anschaltung des Prüflings über das Relaischaltfeld an die Matrix zeigt der Funktionsschaltplan für das Relaisfeld (Bild 10).

#### 4.2.1. Kontakttest KON

Im Programm wird der Kontakttest-Ablauf mit KON aufgerufen. Vor der eigentlichen Komponentennmessung bzw. Kurzschluß- und Durchgangsmessung ist es zweckmäßig zu überprüfen, ob alle Adapternadeln mit den zugehörigen Meßpunkten auf der zu prüfenden Leiterplatte Kontakt haben.

Hierbei darf ein bestimmter Maximalwiderstand zwischen der zu prüfenden Nadel und mehreren anderen Meßpunkten, die mit der zu prüfenden Nadel gleichstrommäßig über den Prüfling verbunden sind, nicht überschritten werden. Bei Überschreitung des Maximalwiderstandes wird automatisch mit der umgekehrten Polarität eine weitere Messung ausgeführt. Wird dieser Widerstand überschritten, so erfolgt eine Fehlermeldung (Bild 7).

Im Bild 8 wird ein Beispiel angegeben. Zum Kontakttest der Nadel am Meßpunkt ① wird z. B. der Widerstand zwischen dieser Nadel und den beiden parallelgeschalteten Nadeln an den Meßpunkten ② und ③ gemessen. Es kann aber auch gegen die beiden anderen Nadeln an den Meßpunkten ③ und ④ gemessen werden. Bei entsprechendem Betrag von USPE können auch Halbleiterstreifen herangezogen werden (z. B. Meßpunkte ⑥ und ⑦). Der Anschluß (Meßpunkt ③) ist mit zwei getrennten Nadeln zu kontaktieren. Da nur nachgewiesen werden soll, ob überhaupt ein Kontakt vorhanden ist, kann der Maximalwiderstand relativ hochohmig gewählt werden. Er ergibt sich aus

$$R_{MAX} = \frac{5 \text{ V} \cdot USPE}{I_{BER} \cdot U_{ADU}}$$

UADU ist dabei die minimale Ausgangsspannung des Strom-/Spannungswandlers, die bei "gut"-Bewertung nicht unterschritten werden darf.

Endständige Bauelemente, die keine weiteren Verbindungen mit der Prüflingsschaltung haben, müssen mit zwei Kontaktnadeln adaptiert werden, damit die Fehleraussage eindeutig dem mangelhaften Kontakt zugeordnet werden kann und nicht durch das Fehlen des betreffenden Bauelementes verursacht wird.

Eine Fehleraussage erfolgt dann, wenn der gemessene Widerstand RMES größer als der maximal zulässige Widerstand ist.

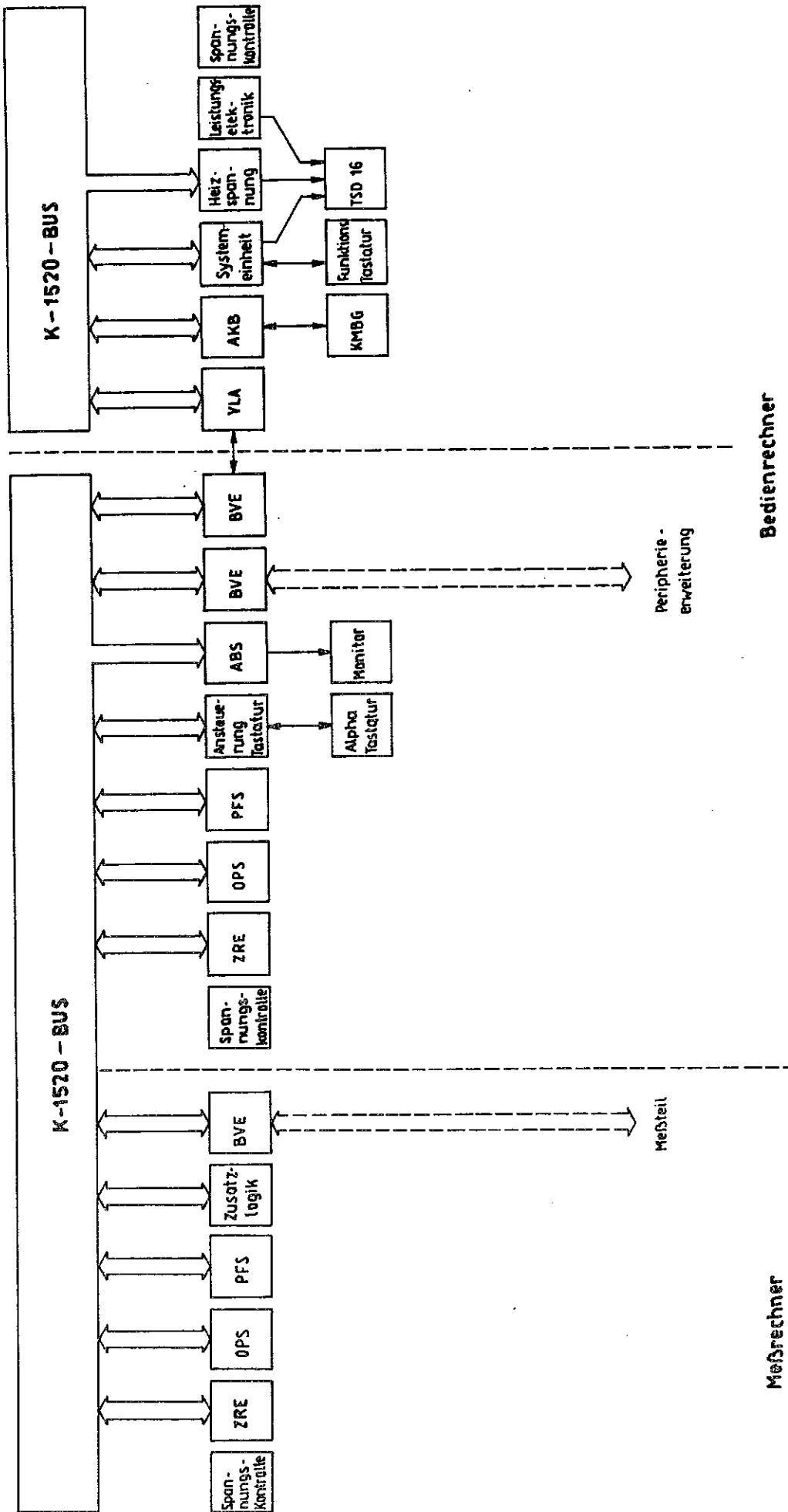


Bild 5 Übersichtsschaltplan Automatenkern des Leiterkartentesters M 3003

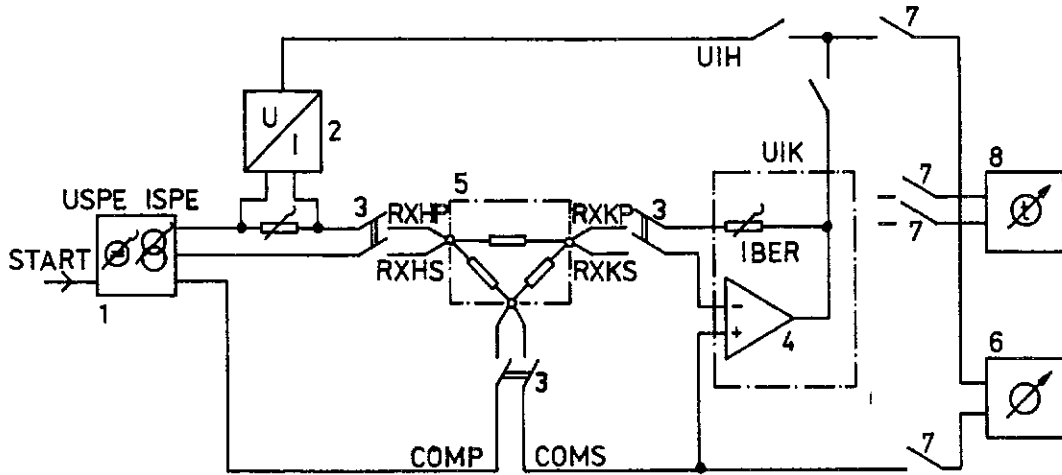


Bild 6 Meßprinzip für die Bauelementeprüfung

- 1 Präzisions-Strom-/Spannungsquelle
- 2 hochliegender Strom-Spannungswandler
- 3 Relaischaltfeld
- 4 tiefliegender Strom-Spannungswandler
- 5 Prüfobjekt
- 6 Analog-Digital-Umsetzer
- 7 Meßstellenumschalter
- 8 Impulszeitmesser
- 9 Zusatzstromquelle

Diese Legende gilt auch für die Bilder 7, 11, 13, 14, 16, 17, 19 und 20.

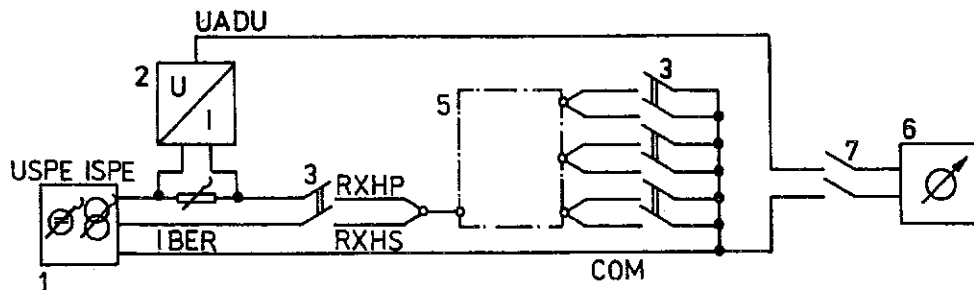


Bild 7 Meßprinzip für Kontaktbestimmung

Legende siehe Bild 6

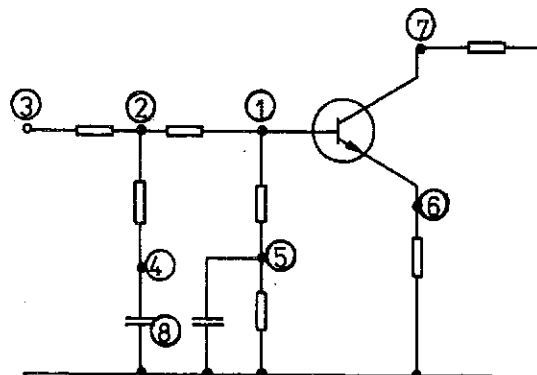


Bild 8 Praktisches Beispiel für Kontakttest

① bis ⑦ Meßpunkte

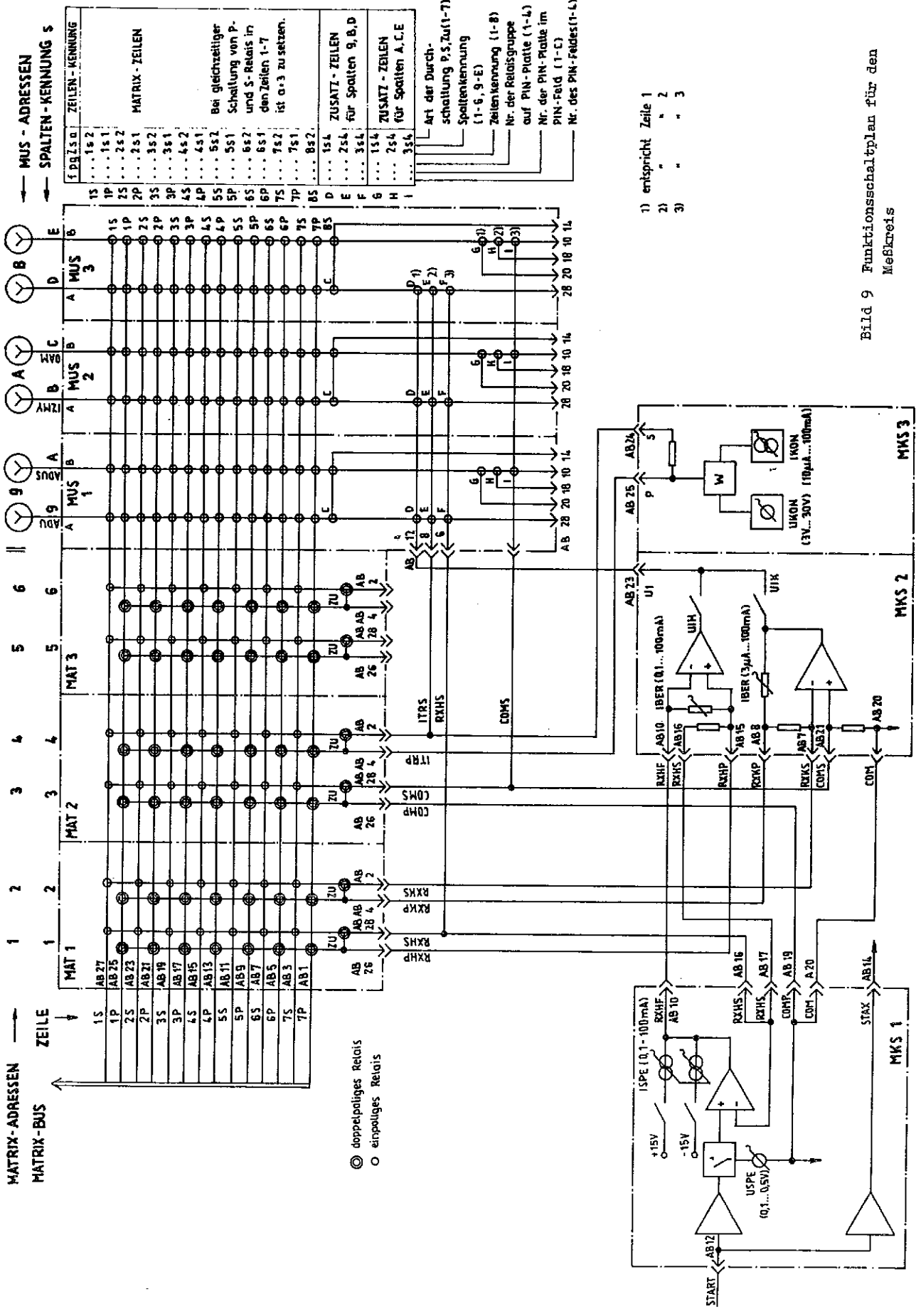


Bild 9 Funktionsschaltplan für den Meßkreis



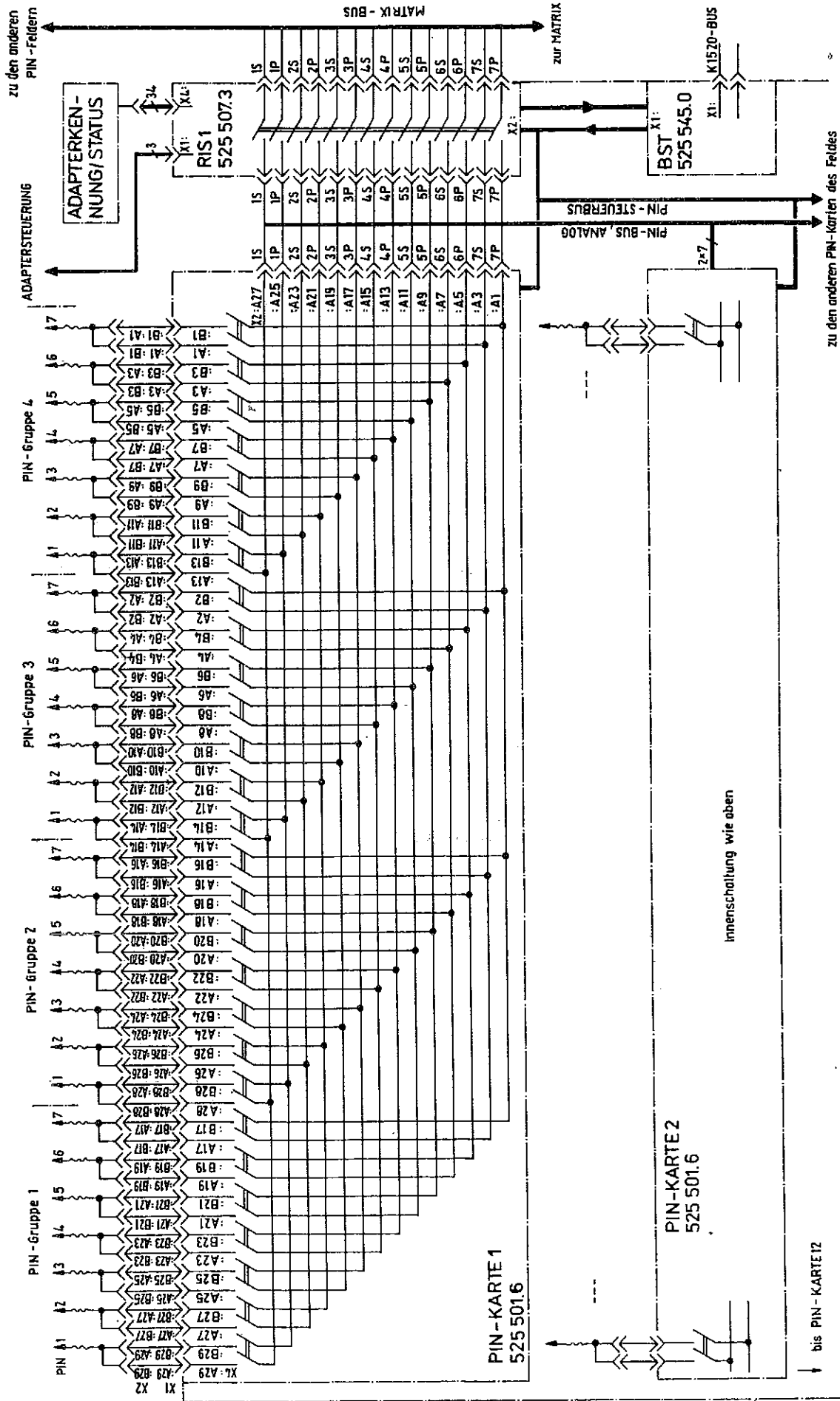


Bild 10 Funktionsschaltplan für das Relaisfeld

#### 4.2.2. Kurzschlußtest SCH

Im Programm wird der Kurzschlußtest mit SCH aufgerufen. Bei maschinell gelöteten Leiterplatten treten sehr häufig Zinnbrücken zwischen benachbarten Lötungen oder Leiterzügen auf. Um solche Kurzschlüsse zu erkennen, wird geprüft, ob zwischen zwei Meßpunkten ein Mindestwiderstand vorhanden ist. Die Meßschaltung ist in Bild 11 dargestellt. Der Mindestwiderstand ergibt sich zu

$$R_{MIN} = \frac{5 \text{ V} \cdot USPE}{IBER \cdot UADU}$$

UADU ist die Ausgangsspannung des Strom-Spannungs-Wandlers, die bei "Gut"-Bewertung nicht überschritten werden darf. Eine Fehleraussage erfolgt, wenn der gemessene Widerstand RMES kleiner als der Mindestwiderstand ist.

Da eine weitere Prüfung des Meßobjektes durch Kurzschlüsse nur geringen Aussagewert hat, wird nach beendeter Kurzschlußmessung und Vorliegen von entsprechenden Fehlern der Prüfablauf unterbrochen und der Prüfling mit dem Fehlerprotokoll zum Nachlöten gegeben. Wird bei der ersten Messung eines bestimmten Kurzschlusses ein Fehler festgestellt, wird die Messung bis zu dreimal wiederholt, ehe eine Fehlermeldung abgegeben wird.

#### 4.2.3. Durchgangstest DUR

Im Programm wird der Durchgangstest durch DUR aufgerufen. Der Durchgangstest ist für die Kontrolle von Leiterzügen, Verbindungsbrücken und Spulendurchgängen vorgesehen. Geprüft wird, ob zwischen den Meßpunkten ein bestimmter Maximalwiderstand nicht überschritten wird. Die Meßschaltung entspricht der für den Kurzschlußtest (Bild 11).

Der Maximalwiderstand ergibt sich zu

$$R_{MAX} = \frac{5 \text{ V} \cdot USPE}{IBER \cdot UADU}$$

Im Gegensatz zum Kontakttest sollte RMAX relativ niederohmig gewählt werden. UADU ist die Ausgangsspannung des Strom-/Spannungswandlers, die bei "Gut"-Bewertung nicht unterschritten werden darf. Wird bei der ersten Messung eines bestimmten Durchganges ein Fehler festgestellt, so wird die Messung bis zu dreimal wiederholt. Erst danach erfolgt die Ausgabe des Fehlers.

#### 4.2.4. Widerstandsmessung RES

Im Programm wird die Widerstandsmessung mit RES aufgerufen. Die Widerstandsmessung beruht auf einer Strommessung im tiefliegenden Strom-Spannungs-Wandler bei Speisung mit bekannter Spannung USPE.

Die Meßschaltung entspricht der im Bild 6 gezeigten Schaltung, bei der der ADU an den Ausgang des tiefliegenden Strom-Spannungs-Wandler angeschlossen ist. Der zu messende Widerstand berechnet sich zu

$$R_{MES} = \frac{5 \text{ V} \cdot USPE}{IBER \cdot UADU}$$

Wird ein Widerstand bei der ersten Messung als fehlerhaft bestimmt, so wird die Messung bis zu dreimal wiederholt, ehe eine Fehlermeldung abgegeben wird.

Eine Fehlermeldung wird abgegeben, wenn der gemessene Wert RMES außerhalb der zugelassenen Toleranzgrenzen zuzüglich der in den technischen Daten angegebenen Fehler der Widerstandsmessung liegt. Die Erweiterung des Toleranzschlauches wird automatisch vom Programm festgelegt.

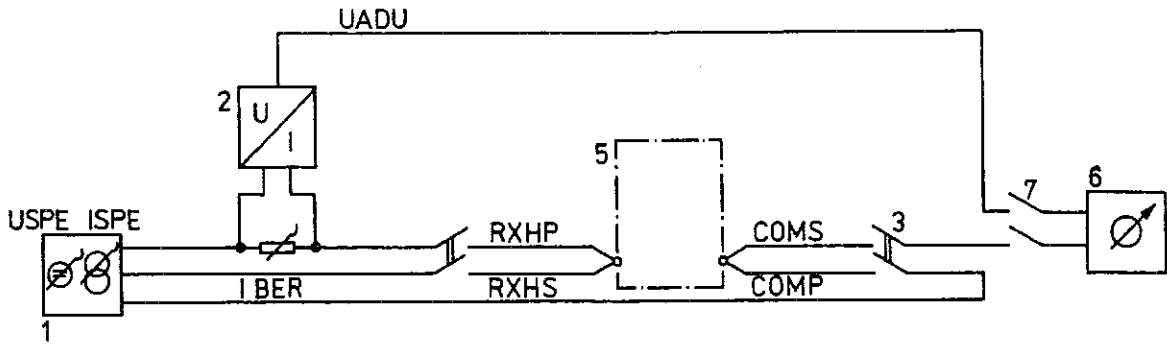


Bild 11 Meßschaltung für Kurzschlußtest  
Legende siehe Bild 6

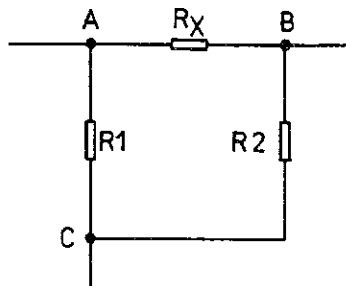


Bild 12 Widerstandsnetzwerk der Vereinzelung

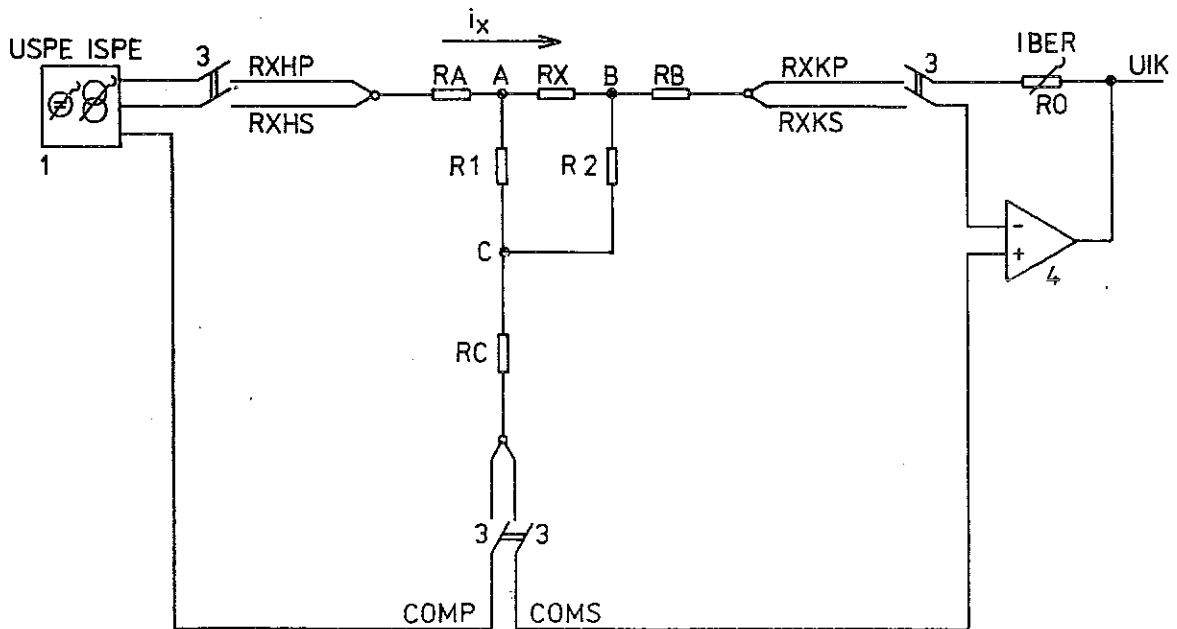


Bild 13 Meßschaltung zur Ableitung des Vereinzelungsfehlers  
Legende siehe Bild 6

#### 4.2.4.1. Prinzip der Vereinzelung

Allgemein liegt parallel zum zu messenden Widerstand ein Netzwerk aus anderen Schaltelementen. Kapazitive Schaltelemente ergeben im allgemeinen keine Vereinzelungsprobleme. Umgebende Widerstandsnetzwerke erfordern Vereinzelungen. Das störende Widerstandsnetzwerk läßt sich zu zwei Widerständen zusammenfassen, die zusammen mit dem zu messenden Widerstand ein Tripel bilden (Bild 12).

Am Speisepunkt A wird eine konstante programmierbare Spannung USPE angelegt. Der Speisestrom ISPE muß dabei mindestens so groß sein, wie durch die Parallelwiderstände RX, R1 bei der programmierten Spannung USPE abfließen kann:

$$ISPE = \frac{USPE (R1 + RX)}{R1 \cdot RX}$$

Bei einem kleineren Speisestrom wird die Spannungsstabilisierung nicht erreicht. Im Meßpunkt B wird durch den Eingang des tiefliegenden Strom-Spannungs-Wandlers ein Massepotential (virtuelle Erde) erzeugt. Der Tripelpunkt C wird mit COM verbunden und hat damit das gleiche Potential wie der Punkt B. Durch R2 kann kein Strom fließen, und der gesamte Strom durch RX fließt in den Strom-Spannungs-Wandler.

#### 4.2.4.2. Vereinzelungsfehler

In der Praxis ist der Prüfling über die Matrix, die Pin-Leiterplatten und über Leitungen mit dem Meßkreis verbunden. Bei einpoliger Durchschaltung stellen die Relais von Pin- und Matrix-Leiterplatten sowie die notwendigen Leitungsstrecken zusätzliche ohmsche Widerstände dar (siehe Bild 13). Durch die doppelpolige Durchschaltung jeder der drei Leitungen bleibt als Restwiderstand der Übergangswiderstand einer Kontaktnadel mit durchschnittlich 20 mΩ übrig. Dieser Widerstand führt zu Meßfehlern (Vereinzelungsfehlern), die im folgenden in erster Näherung angegeben werden.

##### - Speisepunktfehler:

Die programmierte Speisespannung USPE wird im Speisepunkt RXH auf Sollwert geregelt. Durch RA entsteht somit im Meßpunkt A ein Spannungsfehler, der sich besonders bei kleinen R1 und RX auswirkt. Die Spannungsänderung am Ausgang des Strom-Spannungs-Wandlers beträgt:

$$\Delta UA/UA = \frac{RA (R1 + RX)}{R1 \cdot RX}$$

Bei RX = 1 Ω beträgt der Fehler 2 %. Für RX > 10 Ω bleibt der Fehler kleiner als 0,2 %. Vollständig vermieden werden kann dieser Fehler, wenn für die Zuleitungen RXHP und RXHS je eine Kontaktnadel auf den gleichen Anschlußpunkt des zu messenden Bauelementes gesetzt wird.

##### - Meßpunktfehler:

Der tiefliegende Strom-Spannungs-Wandler erzeugt an RXK eine virtuelle Erde. Der Meßstrom durch RX fließt weiter durch RB und führt im Meßpunkt B zu einer Potentialverschiebung. Damit fließt ein Teil des Stromes durch RX über R2 nach Erde ab, und am Ausgang des Strom-Spannungs-Wandlers wird eine Abweichung der Spannung vom richtigen Wert erzeugt. Diese Spannungsänderung beträgt:

$$\Delta UA/UA = - \frac{RB (R2 + RX)}{R2 \cdot RX}$$

Bei R2 = 1 Ω wird ein Fehler von -2 % bewirkt.

Für R2 > 10 Ω bleibt der Fehler unter 0,2 %. Dieser Fehler kann vollständig vermieden werden, wenn für die Zuleitung RXKP und RXKS je eine Kontaktnadel auf den gleichen Anschlußpunkt des zu messenden Bauelementes gesetzt wird. Das ist für beliebige Punkte des Prüflings ohne Auswirkung auf die Programmierung möglich.

- Erdpunktfehler

Unter Vernachlässigung der bereits betrachteten Widerstände RA und RB liegt über RX auch bei RC=0 die Spannung USPE, da die virtuelle Erde des tiefliegenden Strom-Spannungs-Wandlers den Punkt B potentialgleich mit dem Punkt COM hält. Durch den Strom, der durch den Widerstand R1 fließt wird ein Spannungsabfall über RC erzeugt, dessen Wert in erster Näherung proportional zum Verhältnis RC/R1 ist. Diese Spannung führt über R2 und RO zu einer Fehlerspannung am Ausgang des Strom-Spannungs-Wandlers, die in erster Näherung proportional zu - RO/R2 ist. Bezogen auf die fehlerfreie Ausgangsspannung, die proportional zu - RO/RX ist, ergibt sich durch RC eine relative Abweichung der Ausgangsspannung des Strom-Spannungs-Wandlers zu

$$\Delta UA/UA = \frac{RC \cdot RX}{R1 \cdot R2}$$

Bei RC = 20 mΩ und einem R1 = 10 Ω für R2 = 0,1 · RX wird ein Vereinzlungsfehler von 2 % erzeugt. Der Fehler kann vermindert werden, wenn für die Zuleitungen COMP und COMS je eine Kontaktnadel auf den gleichen Punkt C des Prüflings gesetzt wird. Das ist ohne Änderung im Programm jederzeit möglich.

- Gesamtfehler:

Der Gesamtfehler überlagert sich in erster Näherung additiv, so daß es nötig ist, in kritischen Einzelfällen die möglichen Vereinzlungsfehler gesondert zu bestimmen. Der Vereinzlungsfehler steigt besonders bei kleinen R1 und R2 an. Zu beachten ist noch, daß bei kleinem R2 die Gefahr besteht, daß durch die relativ langen Zuleitungen zum Prüfling induktiv Brummspannungen in den Strommesser eingekoppelt werden. Die Brummspannungen werden im Verhältnis RO/R2 verstärkt und stören besonders bei niedrigem R2. Der Strom-Spannungs-Wandler ist daher möglichst an den Anschluß des zu prüfenden Bauelementes zu legen, an dem der hochohmigere Störwiderstand liegt.

4.2.4.3. Messung niederohmiger Widerstände

Durch die Begrenzung der Spannung USPE auf den kleinsten Wert von 0,1 V und des Speisestromes ISPE auf den maximalen Wert von 0,1 A kann das im vorangegangenen beschriebene Meßverfahren nur bis zu Widerständen von 1 Ω benutzt werden.

Daher wird unterhalb eines RX = 2 Ω ein anderer Meßablauf verwendet. Darin wird eine Speisepannung USPE von 0,2 V, ein Speisestrom ISPE von 0,1 A und ein Strommeßbereich IBER von 0,1 A programmiert. In dieser Einstellung arbeitet die Präzisionsquelle bis zu einem Prüflingswiderstand von 2 Ω als Stromquelle, und die Spannung am Punkt A wird durch ISPE · RX bestimmt.

Über die Leitung RXKS wird durch die virtuelle Erde das Bezugspotential für die ADU-Messung auf den Punkt B gelegt, bei einer systematischen Abweichung von 0,1 mV, die durch die endliche Verstärkung des Strom-Spannungs-Wandlers bedingt ist, wobei der Strom-Spannungs-Wandler durch ISPE auf volle Ausgangsspannung ausgesteuert wird. Daher kann die Spannung am Punkt A über den Anschluß RXHS ohne systematischen Fehler gemessen werden, da die Leitung RXHS praktisch stromlos ist.

Der Widerstand RX ergibt sich aus der am ADU gemessenen Spannung zu

$$RX = UADU/ISPE$$

Vereinzlungsfehler entstehen durch R1, der als Parallelwiderstand zu RX mitgemessen wird. Die Widerstände R2 und RC gehen nicht in die Messung ein, da die virtuelle Erdung des Punktes B als Bezugspotential der Spannungsmessung dient und der durch die Wirkung von R1 bedingte Fehler an der Ausgangsspannung des Strom-Spannungs-Wandlers für diese Meßart ohne Interesse ist.

Für die Programmierung werden die beiden Verfahren nicht unterschieden. Der Meßablauf RES

ist so eingerichtet, daß alle zu prüfenden Widerstände mit kleinerem Nennwert als  $2 \Omega$  nach dem hier beschriebenen Verfahren gemessen werden.

#### 4.2.4.4. Hinweise zur Widerstandsmessung

- Zu dem unbekanntem Widerstand RX können Kondensatoren parallel liegen (bzw. vom Speisepunkt zum Erdpunkt). Nach dem Meßstart müssen diese Kapazitäten erst auf die Spannung USPE aufgeladen werden. Die Ladezeit beträgt:

$$t_L = USPE \cdot C/ISPE$$

Im Programm ist eine feste Wartezeit von 10 ms vorgesehen. Zusätzlich notwendige Wartezeiten können programmiert werden.

- Es ist zweckmäßig, nach Möglichkeit große Spannungen USPE und mittlere Strommeßbereiche IBER zu wählen.
- Bei kleinen Strommeßbereichen empfiehlt sich eine Mittelwertbildung über mehrere Meßwerte.

#### 4.2.5. Kapazitätsmessung

##### 4.2.5.1. Allgemeines

Die Kapazitätsmessung beruht auf dem Ermitteln des Spannungsanstiegs bei Konstantstromspeisung. Dazu wird die Zeit gemessen, die benötigt wird, den Kondensator CX mit dem programmierten Strom ISPE von 0 Volt oder einer bestimmten Spannung USTA auf eine im Impulszeitmesser programmierte Spannung USTO aufzuladen. Dieser Vorgang ist in Bild 15 dargestellt.

Im Bereich A der Kurve wirkt die Stromstabilisierung der Präzisionsquelle, im Bereich C die Spannungsstabilisierung, und im Bereich B ist die Übergangszone dargestellt.

Die Stoppspannung USTO des Impulszeitmessers muß immer kleiner als USPE und kleiner als  $0,7 \cdot ISPE \cdot RP$  gewählt werden, wobei RP der gesamte Parallelwiderstand zum zu messenden Kondensator ist. Die Kapazität berechnet sich aus der vom Impulszeitmesser gemessenen Zeit TIZM zu:

$$CX = TIZM \frac{ISPE}{USTO - USTA}$$

Im Bild 16 ist die Meßschaltung angegeben.

##### 4.2.5.2. Reale Kapazitätsmessung

Zu dem zu messenden Kondensator liegen, neben dem 5-M $\Omega$ -Eingangswiderstand der Komparatoren im Impulszeitmesser, im allgemeinen noch andere Widerstände im Prüfling parallel. Bei der Kapazitätsmessung wird also in der Praxis immer eine Parallelschaltung von Kondensator und Widerstand gemessen. Der Parallelwiderstand führt zu einer Kurvenkrümmung, die das Meßergebnis verfälscht. Deshalb wird nach Erreichen der konstanten Spannung USPE der wirksame Parallelwiderstand RP mit dem hochliegenden Strom-Spannungs-Wandler bestimmt. Damit wird der verfälschte Meßwert nach der folgenden Formel korrigiert, wenn TIZM vom Nullpunkt des Vorgangs aus gemessen wird:

$$CX = TIZM \frac{1}{\frac{1}{CM} \cdot \ln \left( \frac{1}{1 - CM \cdot USTO/ISPE} \right)} - Co$$

mit  $CM = \frac{IBER \cdot UADU}{5 V \cdot USPE}$  (Parallellwert  $CM = \frac{1}{RP}$ )

und  $Co$  = eine durch den Schaltungsaufbau, die Zuleitungen und den Adapter bedingte Leerlaufkapazität.

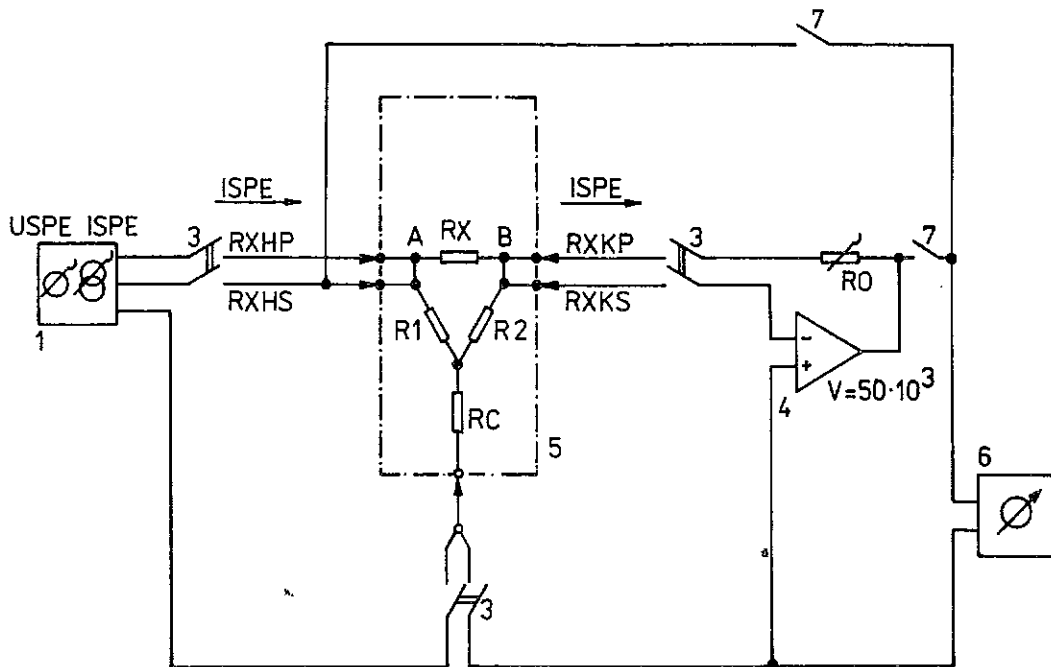


Bild 14 Meßschaltung zur Messung niederohmiger Widerstände Legende siehe Bild 6

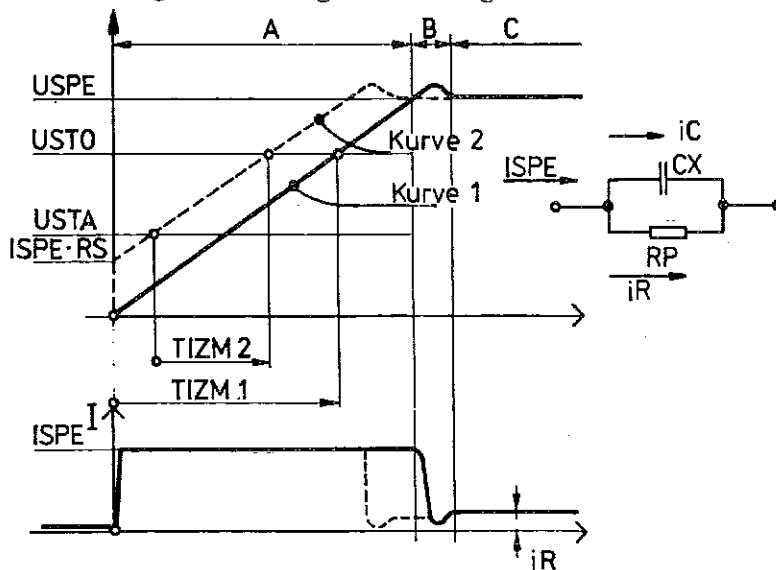


Bild 15 Kapazitätsmessung durch Ausmessen des Spannungsanstiegs

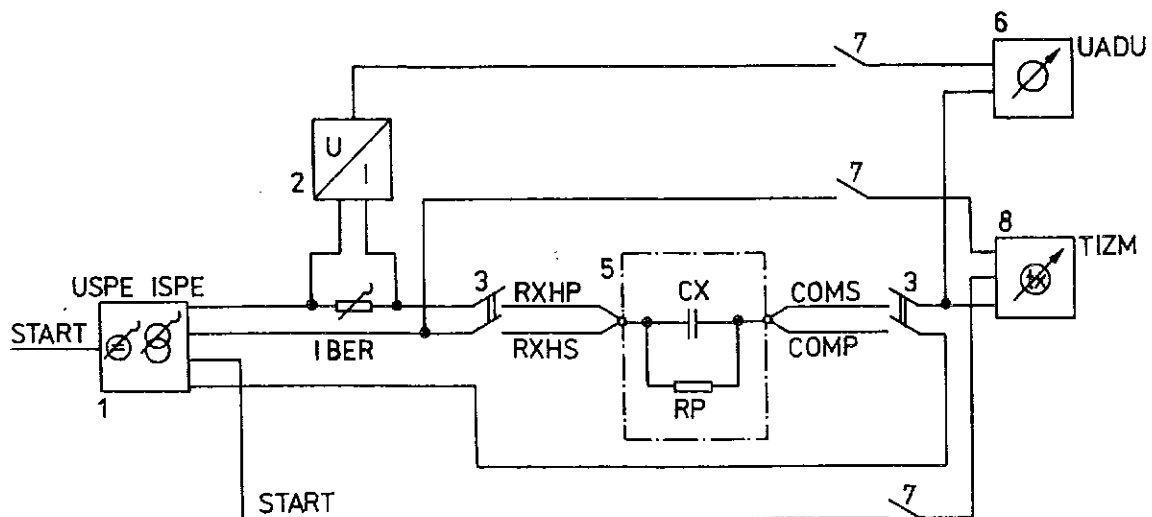


Bild 16 Meßschaltung für Kapazitätsmessung Legende siehe Bild 6

Der Höchstwert des zulässigen Parallelleitwertes beträgt

$$GM_{\max} = 0,1 \cdot \frac{ISPE}{USPE} .$$

Größere Werte sind nur dann zulässig, wenn im physikalischen Test die Messung nachgewiesen wird.

#### 4.2.5.3. Messung kleiner Kapazitäten

Die Messung kleiner Kapazitäten bzw. von Kapazitäten, die wegen niederohmigen Parallelwiderständen mit größeren Strömen gemessen werden müssen, führt zu einem größeren Auflösungsfehler. In solchen Fällen ist es vorteilhaft, die im Programm vorgesehene Mehrfachmessung mit Mittelwertbildung zu nutzen. Werte, die weit vom Erwartungswert abweichen, werden von der Mittelwertbildung ausgeschlossen.

Da das  $C_0$  bei kleinen zu messenden Kapazitäten einen besonders hohen Einfluß hat, wird vor jeder Messung des Prüflings die Leerlaufkapazität neu bestimmt.

#### 4.2.5.4. Messung von Kapazitäten mit Serienwiderstand

Elektrolytkondensatoren haben häufig einen merklichen Serienwiderstand. Besonders bei Speisung mit 100 mA kann der Spannungsabfall über dem Serienwiderstand zu großen Meßfehlern führen. Im Bild 15 ist die Eingangskennlinie für diesen Fall gestrichelt angegeben. Den dadurch entstehenden Fehler kann man ausschließen, wenn der Impulszeitmesser nicht durch den Meßstart, sondern erst bei einer Startspannung  $USTA > ISPE \cdot RS$  gestartet wird. Start- und Stoppbedingungen für die Zeitmessung werden hierbei über den Y-Kanal des Impulszeitmessers gesteuert (einkanalige Messung).

Die zu messende Kapazität berechnet sich unter Berücksichtigung eines Parallelleitwertes  $GM$  zu

$$CX = TIZM \cdot \frac{1}{\frac{1}{GM} \ln \left( \frac{1 - GM \cdot USTA/ISPE}{1 - GM \cdot USTO/ISPE} \right)} - C_0$$

mit  $GM = \frac{IBER \cdot UADU}{5 V \cdot USPE}$

Da der Serienwiderstand im allgemeinen nicht bekannt ist, muß die notwendige Größe von  $USTA$  experimentell bestimmt werden. Eine Vereinzelmöglichkeit ist bei der Kondensatormessung nicht gegeben.

### 4.2.6. Induktivitätsmessung

#### 4.2.6.1. Allgemeines

Die Messung der Induktivität erfolgt ähnlich wie die der Kapazität. Die Meßschaltung zeigt Bild 17, der Einschwingvorgang ist im Bild 18 dargestellt. Er entspricht bis auf die Vertauschung von Spannung und Strom dem für Kapazitätsmessung gültigen Einschwingvorgang. An die zu messende Induktivität wird ein Spannungssprung  $USPE$  zur Zeit  $T = 0$  angelegt und der Anstieg des Stromes durch Spannungsmessung am Ausgang des tiefliegenden Strom-Spannungs-Wandlers gemessen.

Nachdem der Stromanstieg den programmierten Wert  $ISPE$  erreicht hat, geht die Spannungsstabilisierung über in die Stromstabilisierung auf den nunmehr konstanten Strom  $ISPE$ .

Da sich der Strom durch die Induktivität nicht mehr ändert, liegt auch keine Spannung mehr über der Induktivität, und die Speisespannung sinkt auf den durch den Längswiderstand  $R_M$  der Induktivität bestimmten Wert. Aus der Spannung  $UADU$  und dem fließenden Strom  $ISPE$  wird der



zur Korrektur der Zeitmessung benötigte Widerstand RM im Rechner ermittelt. Aus den gemessenen Werten TIZM und UADU ergibt sich die zu messende Induktivität zu:

$$LX = TIZM \frac{1}{\frac{1}{RM} \cdot \ln \left( \frac{1 - RM \cdot ISTA/USPE}{1 - RM \cdot ISTO/USPE} \right)}$$

mit: RM = UADU/ISPE  
 und ISTA = USTA · IBER/5 V  
 ISTO = USTO · IBER/5 V

Nach folgender Formel ist ein maximaler Serienwiderstand zulässig:

$$RM_{max} = 0,1 \frac{USPE}{ISPE}$$

Ein Widerstand parallel zur zu messenden Induktivität hat den gleichen Einfluß wie der Serienwiderstand bei der Kapazitätsmessung. Bei Anlegen des Spannungssprunges USPE wird ein Stromsprung mit der Größe USPE/RM erzeugt. Bei einkanaliger Messung des Anstieges zwischen ISTA und ISTO hat dieser Sprung keinen Einfluß auf die Messung der Induktivität, wenn ISTA genügend groß gewählt wird. Eine Auswertung des Stromsprunges zur Bestimmung des Parallelwiderstandes ist nicht vorgesehen.

Tabelle 2 Einstellwerte zur Induktivitätsmessung

LX	RM <sub>max</sub> / Ω	USPE	ISTO	TIZM
100 H	10 k	1 V	10 µA	1 ms
	1 k	1 V	100 µA	10 ms
10 H	1 k	1 V	100 µA	1 ms
	100	1 V	1 mA	10 ms
1 H	100	1 V	1 mA	1 ms
	10	1 V	10 mA	10 ms
100 mH	10	1 V	10 mA	1 ms
	1	1 V	100 mA	10 ms
10 mH	10	1 V	10 mA	100 µs
	1	1 V	100 mA	1 ms
1 mH	1	0,1 V	10 mA	100 µs

Diese Werte sind Richtwerte. Maßgebend für die endgültige Programmierung ist der physikalische Test.

Kapazitäten parallel zur zu messenden Induktivität (Parallelkapazitäten) stören den Einschwingvorgang und sind nur bis zu einer bestimmten, von LX, USPE und ISPE abhängigen Größe zulässig. Diese können mit folgender Faustformel abgeschätzt werden:

$$CP_{max} \approx \frac{LX}{500} \cdot \frac{ISPE^2}{USPE^2} \approx 20 \frac{LX}{RM^2} \cdot 10^{-6}$$

Die endgültige Optimierung der Einstellwerte muß unter Berücksichtigung von RM und CP vorgenommen werden und kann nur durch den physikalischen Test des Meßschrittes bestätigt werden.

#### 4.2.7. Messung von Dioden und Z-Dioden DIO

Zur Prüfung von Dioden wird deren Flußspannung bestimmt. Dazu wird aus der Zusatzquelle ein programmierbarer Konstantstrom IKON eingespeist und mit dem ADU die Spannung über der Diode gemessen. Die Spannungsbegrenzung UKON der Konstantstromquelle wird entsprechend der zu erwartenden Knie- oder Z-Spannung programmiert. Die Meßschaltung ist im Bild 19 dargestellt. Die Messung wird mit "gut" bewertet, wenn die Spannung UADU in dem programmierten Bereich

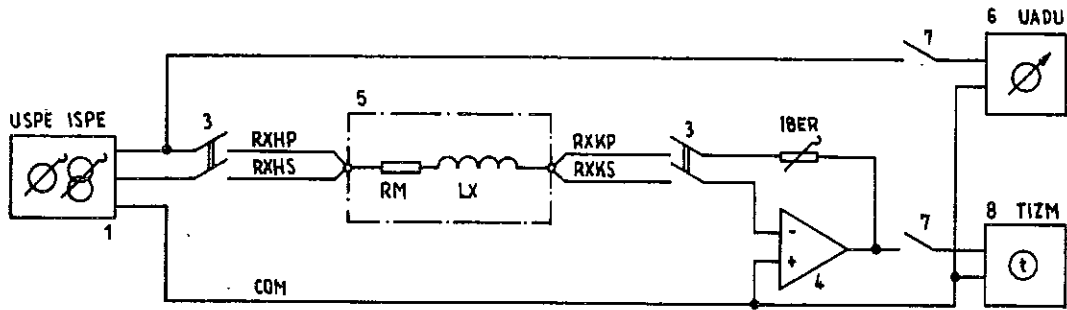


Bild 17 Meßschaltung zur Induktivitätsmessung  
Legende siehe Bild 6

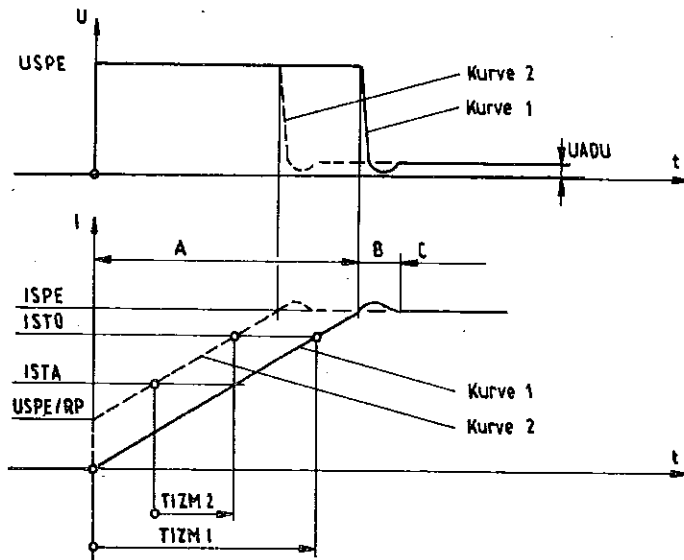


Bild 18 Induktivitätsmessung durch Messung des Stromanstiegs

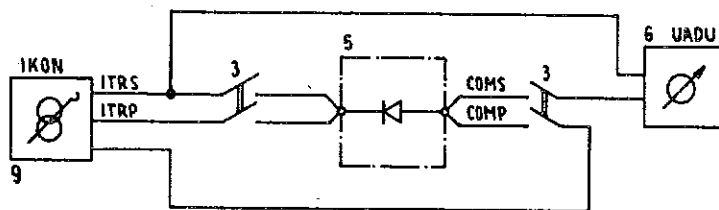


Bild 19 Meßprinzip zur Messung von Dioden und Z-Dioden  
Legende siehe Bild 6

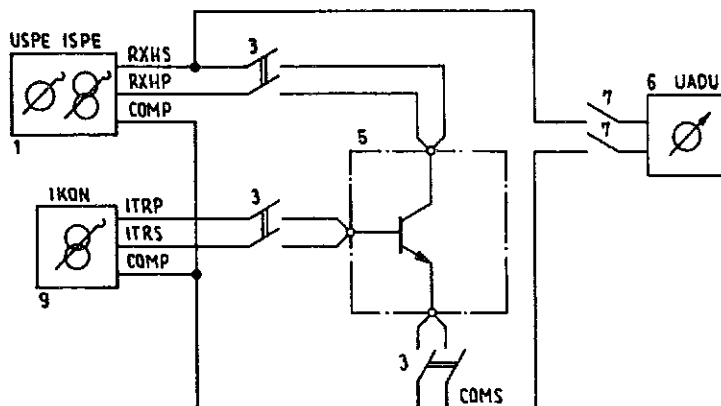


Bild 20 Meßprinzip zur Messung von Transistoren  
Legende siehe Bild 6