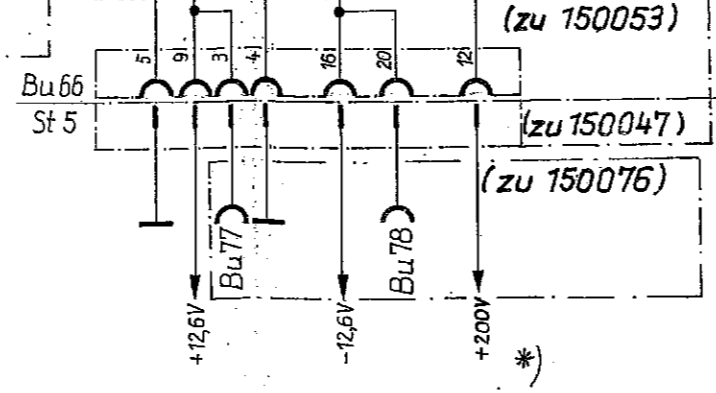
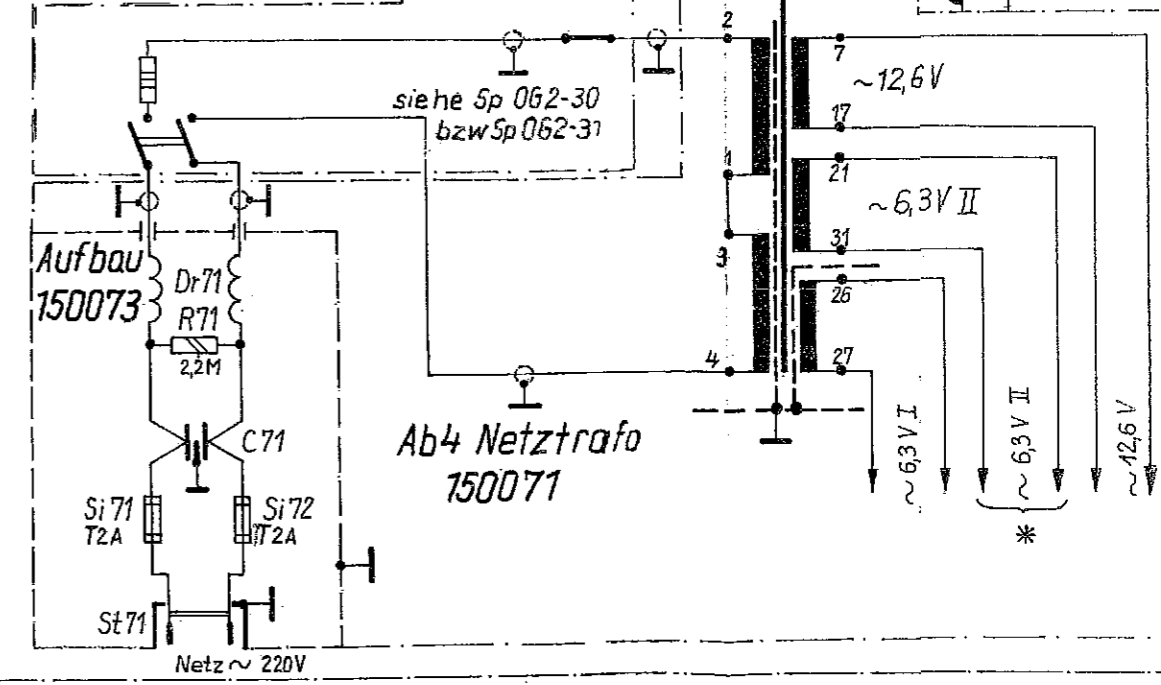
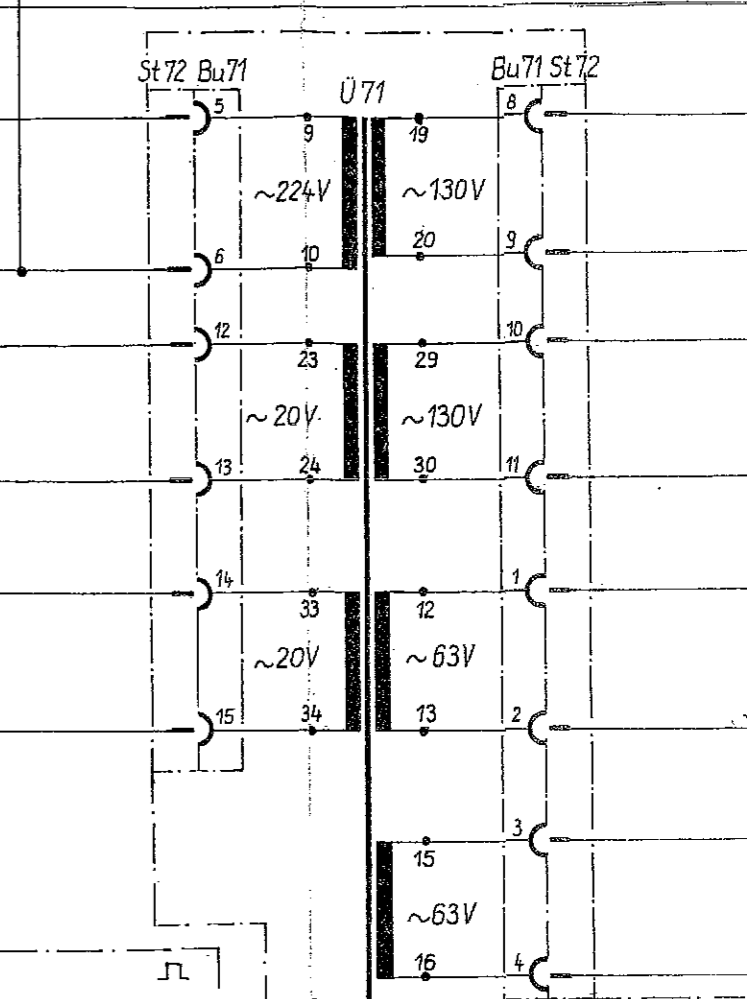
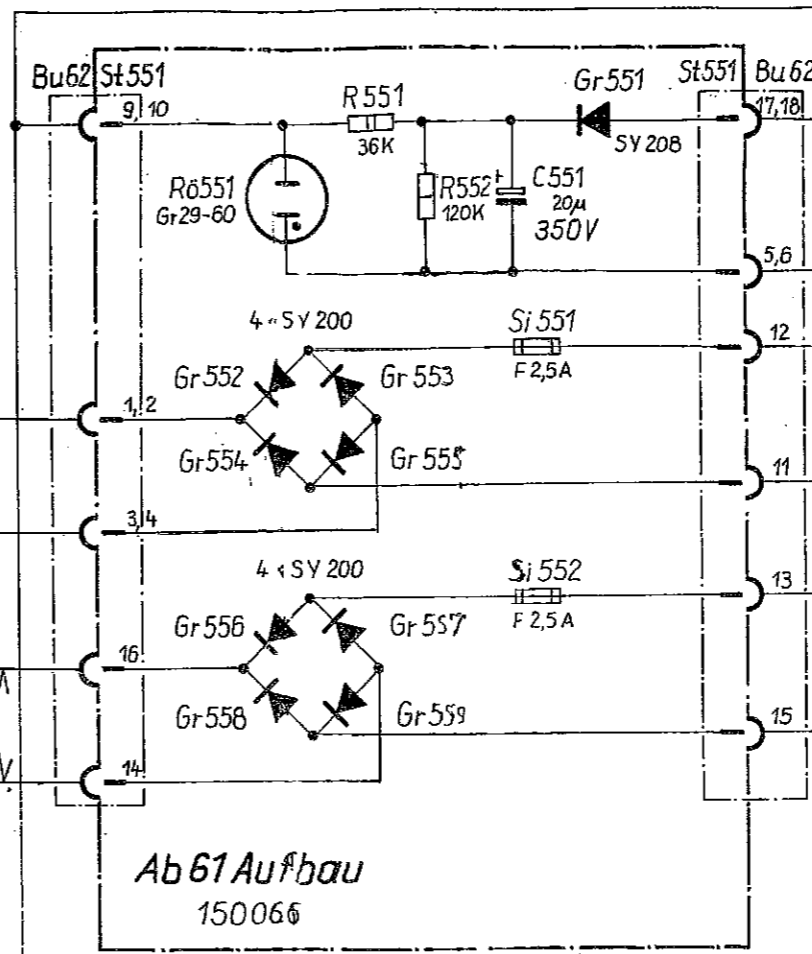
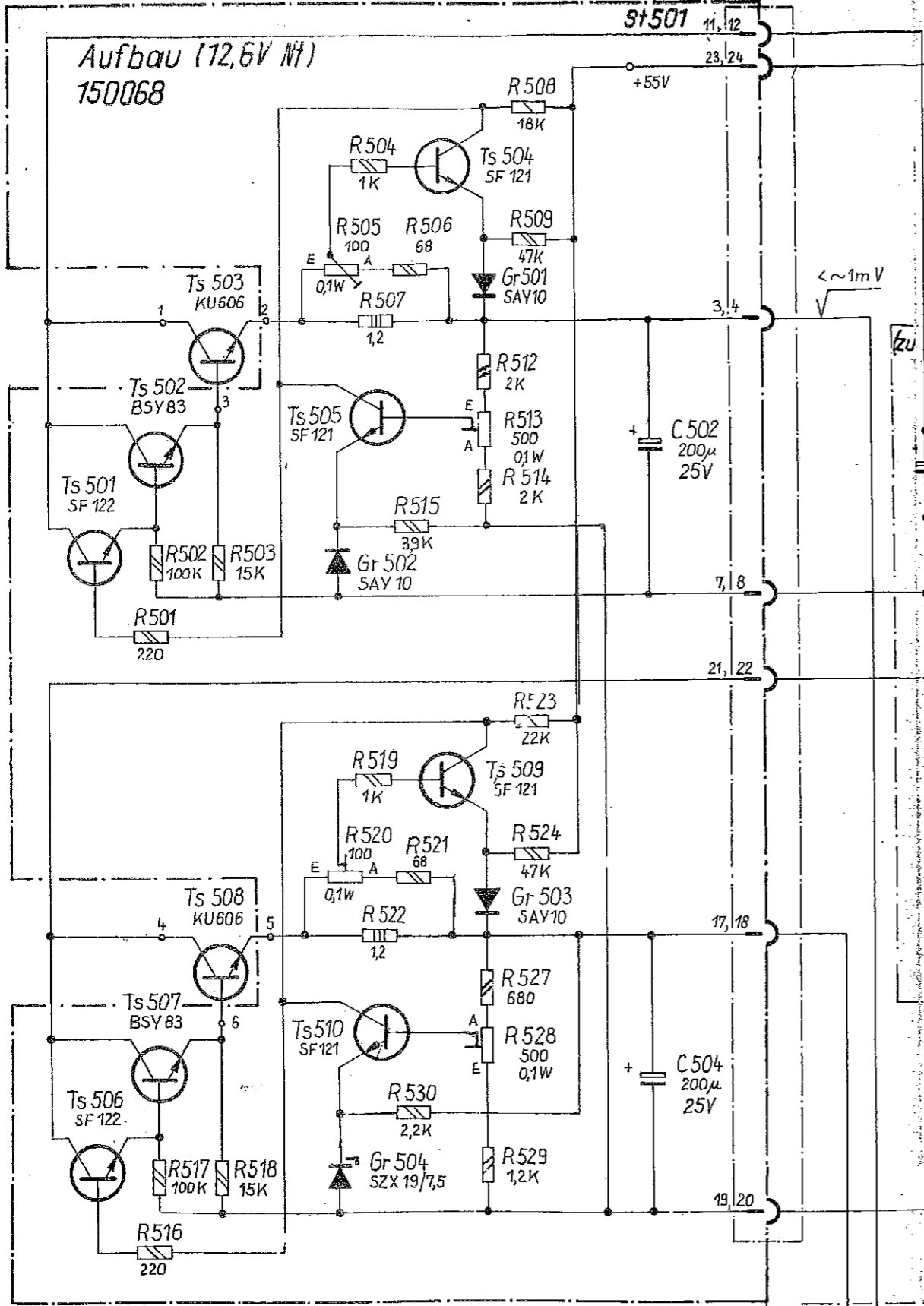


**Aufbau (12,6V Nr) 150068**

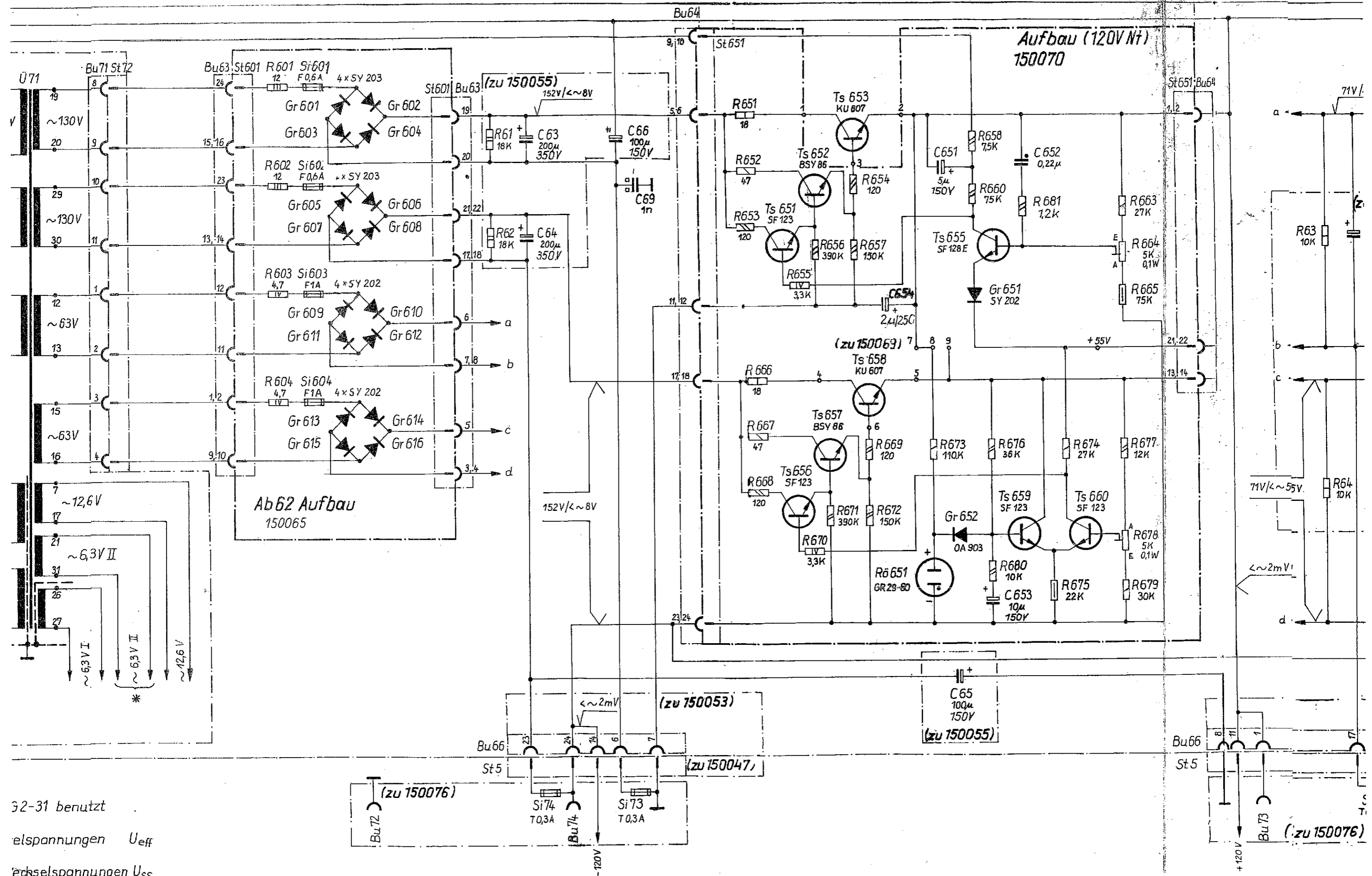


Ausgabe 4

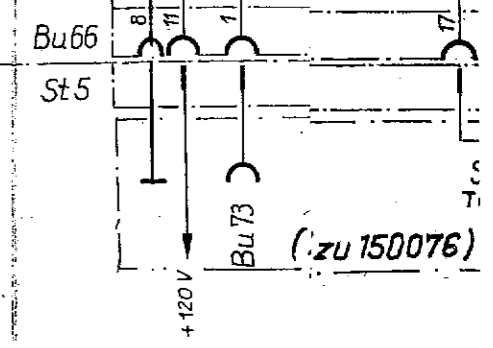
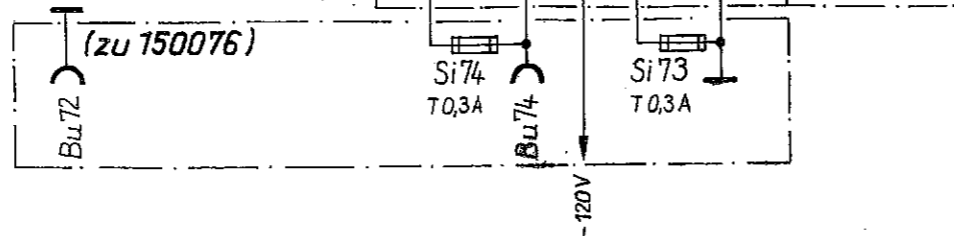
\*) nur im OG2-31 benutzt  
 Trafowechselspannungen  $U_{eff}$   
 sonstige Wechselspannungen  $U_{SS}$

Nt 2 Netzteil 150069

Aufbau (120V Nt) 150070



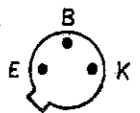
32-31 benutzt  
 elspannungen  $U_{eff}$   
 eckselspannungen  $U_{SS}$



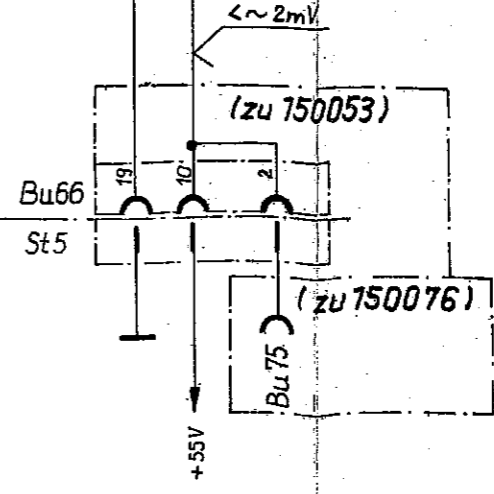
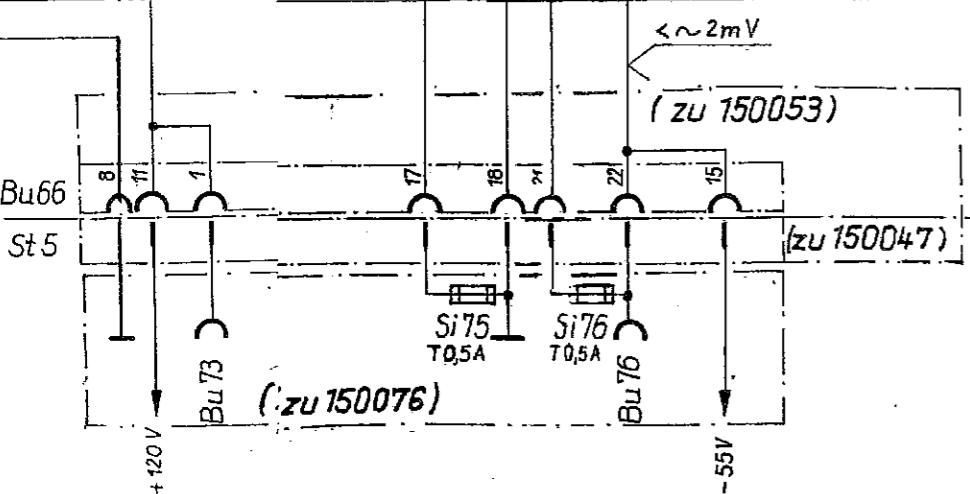
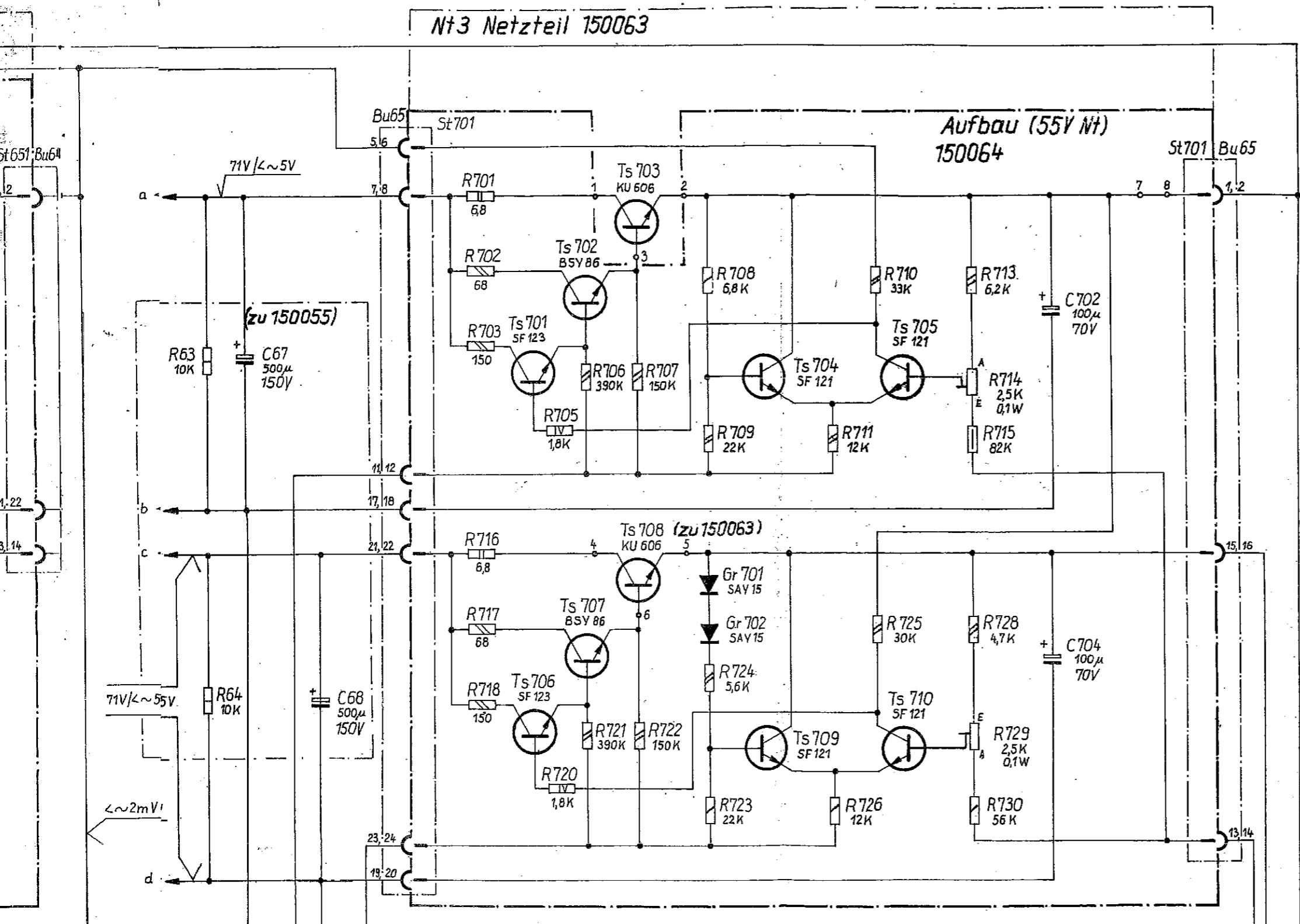
Nt3 Netzteil 150063

Aufbau (55V Nt) 150064

- 0,125 W
- 0,25 W
- 0,5 W
- 1 W
- 2 W
- 3 W
- 4 W

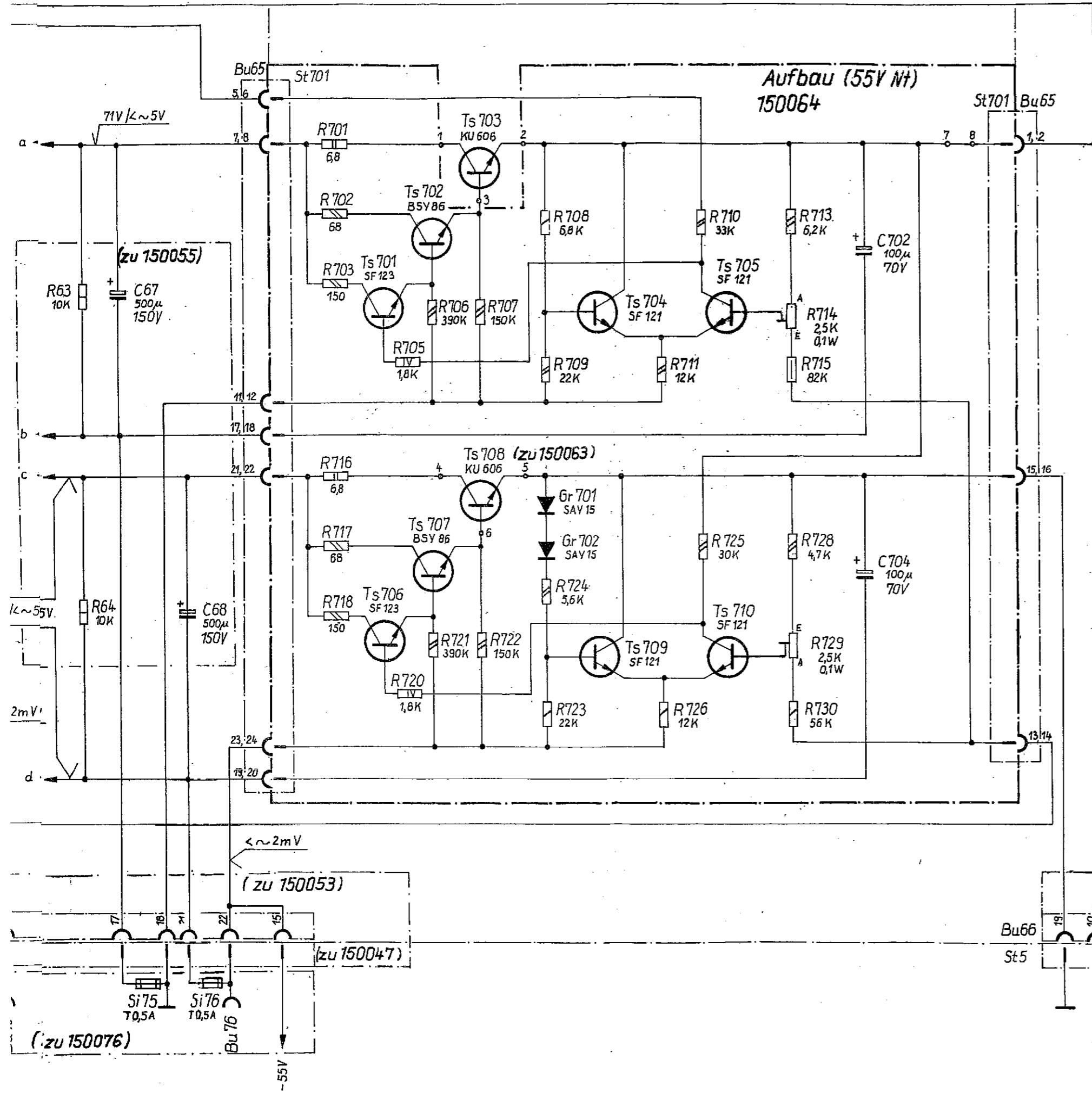


- SF 121
- SF 122
- SF 123
- SF 128E
- BSY 83
- BSY 86



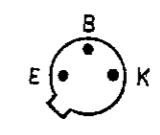
Nt3 Netzteil 150063

Aufbau (55V Nt)  
150064

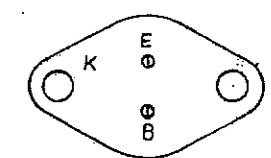


- 0,125 W
- 0,25 W
- 0,5 W
- 1 W
- 2 W
- 3 W
- 4 W

- 63V
- 160V
- 500V



- SF 121
- SF 122
- SF 123
- SF 128E
- BSY 83
- BSY 86



- KU 606
- KU 607